

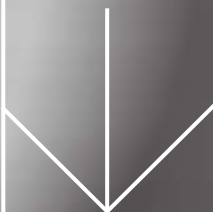


**ПОБЕДИТ**

СПЕЦИАЛЬНОЕ КОНСТРУКТОРСКОЕ БЮРО

# РЕМОНТ И ИСПЫТАНИЯ

трубопроводной  
арматуры





при поддержке



## СОДЕРЖАНИЕ

### УВАЖАЕМЫЕ ПАРТНЕРЫ!

Специальное конструкторское бюро «ПОБЕДИТ» - компания, в работе которой используются как инновационные разработки, нашедшие отклик у ведущих предприятий отрасли, а также поддержку на самом высоком государственном уровне, так и большой опыт сотрудников в инжиниринге в рамках реализации крупных проектов в России и за ее пределами.

Коллектив компании - компетентные и опытные люди, ответственно подходящие к делу и готовые решать поставленные задачи в области ремонта и испытаний трубопроводной арматуры, предлагая наиболее оптимальные пути устранения проблем и предотвращения их в последующем.

Детальный анализ технического задания, подготовка технико-экономического обоснования, разработка планировки, изготовление оборудования и пуско-наладочные работы с дальнейшим техническим сопровождением, а также консультации и поддержка на протяжении всего цикла работ осуществляются квалифицированными сотрудниками компании.

Производственная линейка оборудования СКБ «ПОБЕДИТ» включает в себя: оборудование для мойки и очистки, оборудование для разборки и сборки, оборудование для механической обработки уплотнительных поверхностей арматуры стационарного и портативного типа, испытательное оборудование для ПВО, запорной, регулирующей арматуры и предохранительных клапанов, источники давления и многое другое. В процессе изготовления оборудования мы применяем только лучшие комплектующие от проверенных российских и мировых производителей.

В технических решениях на изготавливаемое оборудование предусмотрены требования в соответствии с российскими и зарубежными стандартами.

Компания Специальное конструкторское бюро «ПОБЕДИТ» является участником Федеральной программы Фонда содействия развития малых предприятий в научно-технической сфере (Фонд содействия инновациям - государственная некоммерческая организация в форме федерального государственного бюджетного учреждения, образованная в соответствии с постановлением Правительства Российской Федерации от 3 февраля 1994 г. №65), в результате нашей командой было разработано, произведено и запатентовано инновационное оборудование, с которым можно ознакомиться в настоящем каталоге и на нашем сайте [skbpobedit.ru](http://skbpobedit.ru).

С уважением, команда СКБ «ПОБЕДИТ»

### МОЙКА И ОЧИСТКА

МОДЕЛЬ: МО ..... 2

### РАЗБОРКА И СБОРКА

МОДЕЛЬ: РМ-1 ..... 4

МОДЕЛЬ: РМ-2 ..... 5

МОДЕЛЬ: РМ-ППК ..... 6

МОДЕЛЬ: РМ-АФК ..... 7

### МЕХАНИЧЕСКАЯ ОБРАБОТКА

МОДЕЛЬ: СВП-1 ..... 10

МОДЕЛЬ: СВП-2 ..... 11

### ШЛИФОВКА И ПРИТИРКА

МОДЕЛЬ: СПМ-1-150 ..... 14

МОДЕЛЬ: СПМ-1-350 ..... 15

МОДЕЛЬ: СПМ-1-600 ..... 16

МОДЕЛЬ: СПМ-1-1000 ..... 17

МОДЕЛЬ: СПМ-2-В ..... 18

МОДЕЛЬ: СПМ-2-К-150 ..... 19

МОДЕЛЬ: СПМ-2-К-300 ..... 20

МОДЕЛЬ: СПД-400 ..... 21

МОДЕЛЬ: СПД-600 ..... 22

МОДЕЛЬ: СПД-800 ..... 23

МОДЕЛЬ: СПД-1000 ..... 24

МОДЕЛЬ: СШ-1-300 ..... 25

### ИСПЫТАТЕЛЬНОЕ ОБОРУДОВАНИЕ

МОДЕЛЬ: С-1М ..... 28

МОДЕЛЬ: С-1-100-5 ..... 29

МОДЕЛЬ: С-1-250-10 ..... 30

МОДЕЛЬ: С-1-300-25 ..... 31

МОДЕЛЬ: С-1 ..... 33

МОДЕЛЬ: С-2 ..... 35

МОДЕЛЬ: С-3 ..... 37

МОДЕЛЬ: С-1-425 ..... 39

### ИСТОЧНИКИ ДАВЛЕНИЯ

МОДЕЛЬ: СПГ ..... 42

### ВСПОМОГАТЕЛЬНОЕ ОБОРУДОВАНИЕ

МОДЕЛЬ: КС ..... 46

МОДЕЛЬ: УОВ ..... 47

МОДЕЛЬ: БО ..... 48

МОДЕЛЬ: Р ..... 49

МОДЕЛЬ: ПГМ ..... 50

### ПЕРЕДВИЖНЫЕ МАСТЕРСКИЕ

МОДЕЛЬ: ПМ ..... 52

### КОНТАКТЫ





01

# МОЙКА И ОЧИСТКА

Промышленные моечные установки, предназначенные для очистки крупногабаритных деталей трубопроводной арматуры большой массы от СОЖ, нефтемасляных и механических загрязнений, представляют собой камеры с замкнутым контуром.



## МОДЕЛЬ: МО

### УСТАНОВКА ДЛЯ МОЙКИ И ОЧИСТКИ ДЕТАЛЕЙ ТРУБОПРОВОДНОЙ АРМАТУРЫ

#### НАЗНАЧЕНИЕ

предназначена для мойки и очистки деталей трубопроводной арматуры разных габаритов и массы в автоматическом режиме с использованием раствора моющего средства.



#### ТЕХНИЧЕСКИЕ ХАРАКТЕРИСТИКИ

Параметры	ПОБЕДИТ-МО-1	ПОБЕДИТ-МО-2
Диапазон арматуры DN, мм	до 300	до 600





02

РАЗБОРКА  
И СБОРКА

Оборудование для разборки и сборки общепромышленной арматуры представляет собой комплект оснастки, обеспечивающей безопасное, быстрое и эффективное обслуживание деталей и узлов трубопроводной арматуры.



## МОДЕЛЬ: РМ-1

РАБОЧЕЕ МЕСТО ДЛЯ РАЗБОРКИ И СБОРКИ  
ТРУБОПРОВОДНОЙ АРМАТУРЫ

## НАЗНАЧЕНИЕ

рабочее место предназначено для разборки, сборки и предварительных испытаний запорной и регулирующей арматуры с номинальным диаметром DN 15-300 мм.

## КОМПЛЕКТАЦИЯ

верстак с перфорированным экраном, сверлильным станком, тисками, набором инструментов и средствами первой помощи;

стенд для разборки и сборки арматуры DN 15-300 мм;

стойка с поворотной ломающейся стрелой, талью балансиром и гайковертами различной мощности;

стенд для предварительных пневматических испытаний арматуры давлением 0,6 МПа.



## ТЕХНИЧЕСКИЕ ХАРАКТЕРИСТИКИ

Параметры	ПОБЕДИТ-РМ-1
Диапазон арматуры DN, мм	15-300
Максимальная строительная длина арматуры, мм	700
Номинальное давление арматуры, МПа	0...20
Масса рабочего места со всеми комплектующими, кг	1650





## МОДЕЛЬ: РМ-2

### РАБОЧЕЕ МЕСТО ДЛЯ РАЗБОРКИ И СБОРКИ ТРУБОПРОВОДНОЙ АРМАТУРЫ

#### НАЗНАЧЕНИЕ

рабочее место предназначено для разборки, сборки и предварительных испытаний запорной и регулирующей арматуры с номинальным диаметром DN 15-600 мм.

#### КОМПЛЕКТАЦИЯ

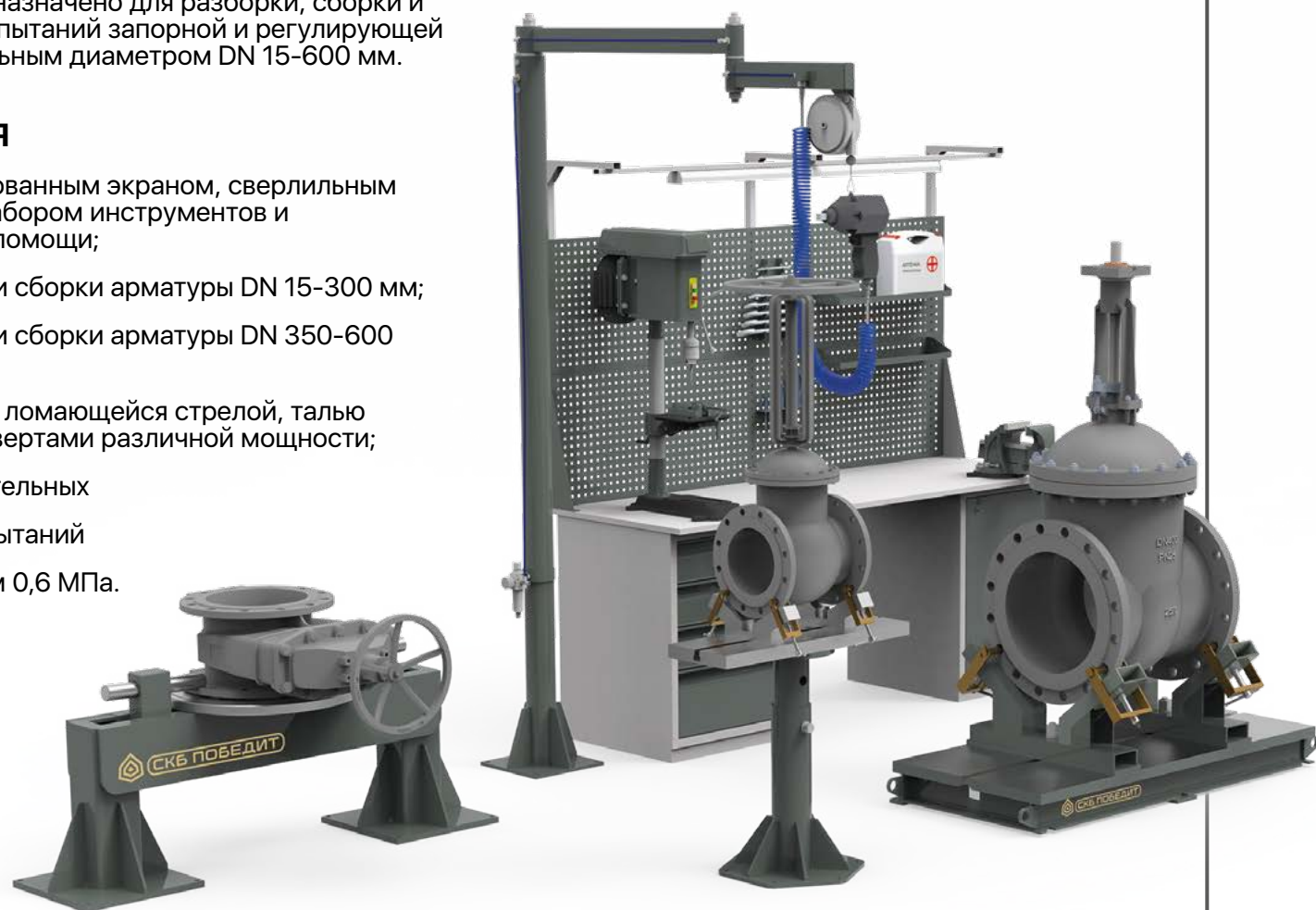
верстак с перфорированным экраном, сверлильным станком, тисками, набором инструментов и средствами первой помощи;

стенд для разборки и сборки арматуры DN 15-300 мм;

стенд для разборки и сборки арматуры DN 350-600 мм;

стойка с поворотной ломающейся стрелой, талью балансиром и гайковертами различной мощности;

стенд для предварительных пневматических испытаний арматуры давлением 0,6 МПа.



#### ТЕХНИЧЕСКИЕ ХАРАКТЕРИСТИКИ

Параметры	ПОБЕДИТ-РМ-2
Диапазон арматуры DN, мм	15-600
Максимальная строительная длина арматуры, мм	1400
Номинальное давление арматуры, МПа	0...20
Масса рабочего места со всеми комплектующими, кг	1851

## МОДЕЛЬ: РМ-ППК

### РАБОЧЕЕ МЕСТО ДЛЯ РАЗБОРКИ И СБОРКИ ПРЕДОХРАНИТЕЛЬНЫХ КЛАПАНОВ

#### НАЗНАЧЕНИЕ

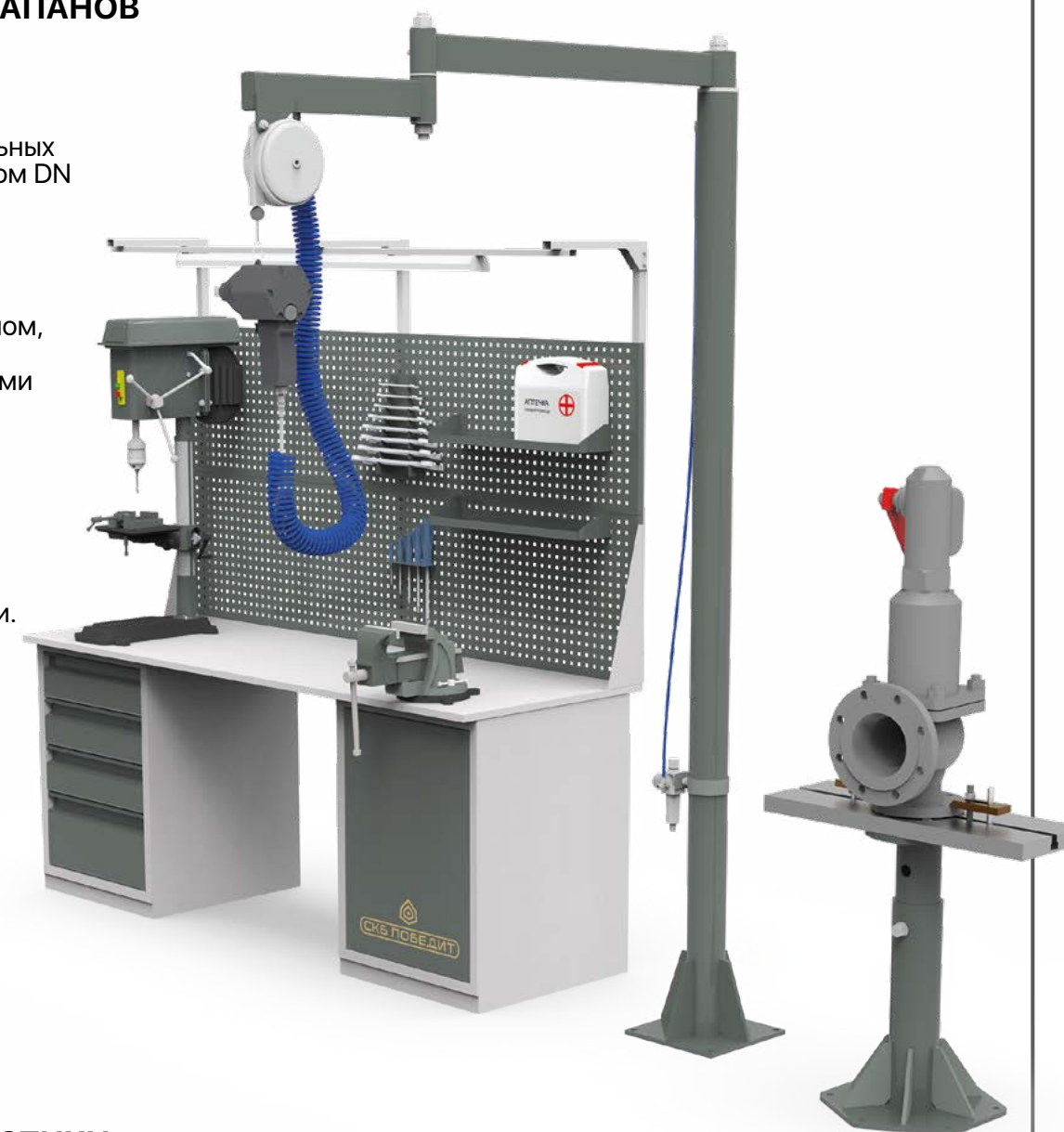
рабочее место предназначено для разборки и сборки предохранительных клапанов с номинальным диаметром DN 15-300 мм.

#### КОМПЛЕКТАЦИЯ

верстак с перфорированным экраном, сверлильным станком, тисками, набором инструментов и средствами первой помощи;

стенд для разборки и сборки пружинных предохранительных клапанов DN 15-300 мм;

стойка с поворотной ломающейся стрелой, талью балансиром и гайковертами различной мощности.



#### ТЕХНИЧЕСКИЕ ХАРАКТЕРИСТИКИ

Параметры	ПОБЕДИТ-РМ-ППК
Диапазон арматуры DN, мм	15-300
Масса рабочего места со всеми комплектующими, кг	520





# МОДЕЛЬ: РМ-АФК

## РАБОЧЕЕ МЕСТО ДЛЯ РАЗБОРКИ И СБОРКИ УСТЬЕВОЙ АРМАТУРЫ ТИПА АФК, АНК

### НАЗНАЧЕНИЕ

рабочее место предназначено для  
разборки и сборки устьевой арматуры

типов АФК, АНК с номинальным диаметром  
DN 50-100 мм.

### КОМПЛЕКТАЦИЯ

верстак с перфорированным экраном,  
сверлильным станком, тисками, набором  
инструментов и средствами первой  
помощи;

стенд для установки и  
закрепления фонтанной  
арматуры в комплекте с  
пневмогайковертом;

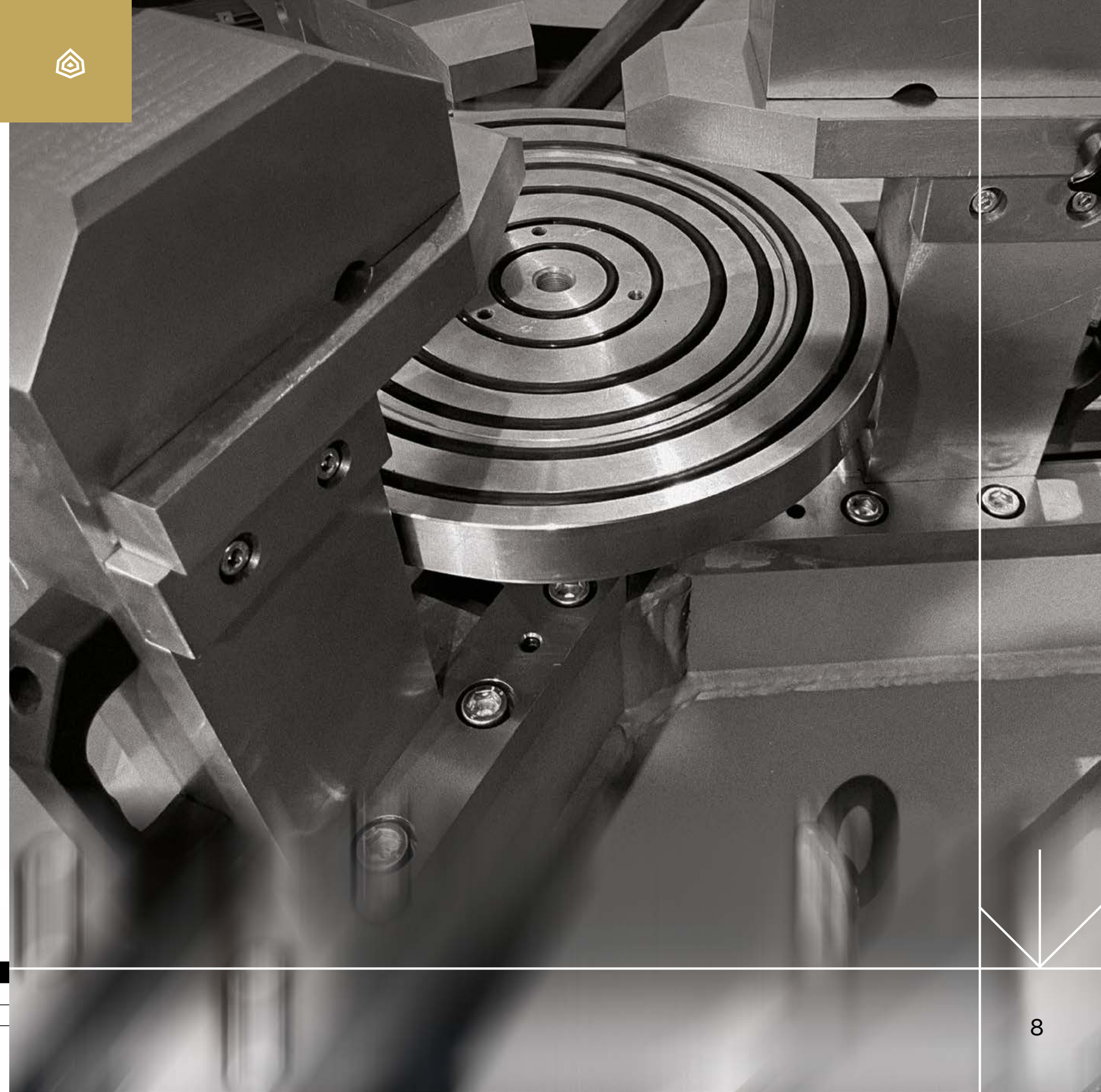
подставка телескопическая  
подвижная;

кран гидравлический  
мобильный.



### ТЕХНИЧЕСКИЕ ХАРАКТЕРИСТИКИ

Параметры	ПОБЕДИТ-РМ-АФК
Диапазон арматуры DN, мм	50-100
Масса рабочего места со всеми комплектующими, кг	890







03

# МЕХАНИЧЕСКАЯ ОБРАБОТКА

Современные высокопроизводительные станки с контролируемым процессом резания, предназначенные для обработки заготовок из графита, резины, паронита, фторопласта и иного неармированного прокладочного материала крупных размеров в условиях единичного и серийного производства.



## МОДЕЛЬ: СВП-1

### СТАНОК ДЛЯ ВЫРЕЗКИ ПРОКЛАДОК

#### НАЗНАЧЕНИЕ

вырезание плоских уплотнительных прокладок круглой и произвольной формы из резины, паронита, фторопласта, армированного и неармированного прокладочного материала, изготовленного из терморасширенного графита и других полимерных материалов.

#### КОМПЛЕКТАЦИЯ

- стол-основание;
- кронштейн с установленными электроножницами;
- подвижный центр для настройки требуемого диаметра прокладки;
- центратор;
- выдвижные штанги для увеличения размера стола;
- пробойник.

#### ДОСТОИНСТВА

- простота использования;
- возможность вырезки прокладок фигурной формы;
- конструкция ножей исключает необходимость предварительного прорезания в месте реза;
- не требует дополнительной обработки кромок вырезанных прокладок от заусенцев;
- одновременная резка внутреннего и внешнего диаметров.



#### ТЕХНИЧЕСКИЕ ХАРАКТЕРИСТИКИ

Параметры	ПОБЕДИТ-СВП-1-1	ПОБЕДИТ-СВП-1-2
Диаметр вырезаемых прокладок DN, мм	50-500	50-1500
Толщина вырезаемых прокладок, мм	До 4	
Габаритные размеры, мм	700x435x300	1210x435x300
Масса, кг	32	48





# МОДЕЛЬ: СВП-2

## СТАНОК ДЛЯ ВЫРЕЗКИ ПРОКЛАДОК

### НАЗНАЧЕНИЕ

вырезка уплотнительных прокладок из паронита, резины и других полимерных материалов.

### КОМПЛЕКТАЦИЯ

планшайба – обеспечивает вырезку до  $\varnothing 1200$  мм;

головки ножевые  $\varnothing 60-500$  мм,  $\varnothing 500-1200$  мм в зависимости от типа станка;

комплект прижимов в зависимости от типа станка.

### ДОСТОИНСТВА

простота использования;

конструкция ножей исключает необходимость предварительного прорезания в месте реза;

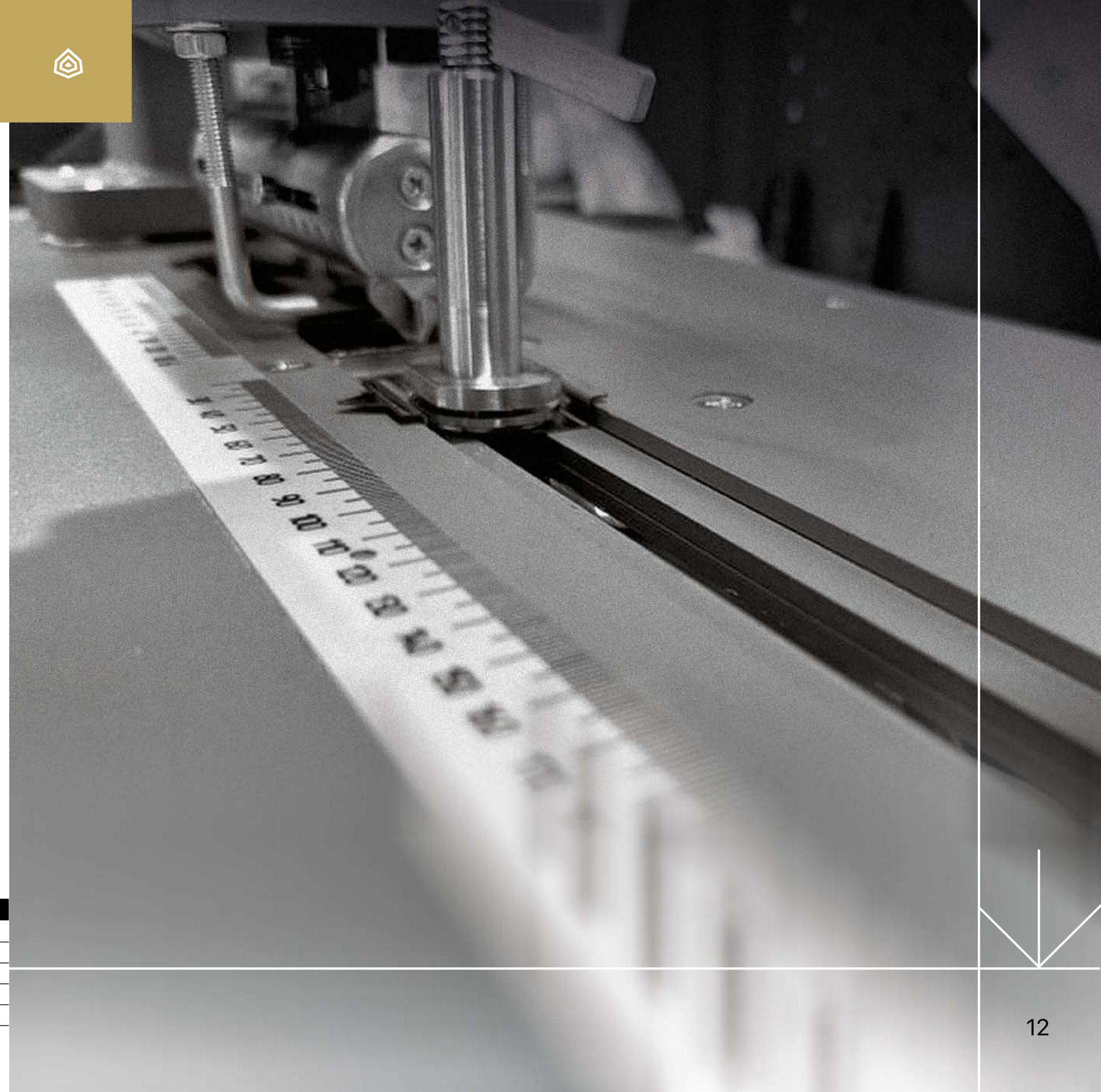
не требует дополнительной обработки кромок вырезанных прокладок от заусенцев;

одновременная резка внутреннего и внешнего диаметров.



### ТЕХНИЧЕСКИЕ ХАРАКТЕРИСТИКИ

Параметры	ПОБЕДИТ-СВП-2-1	ПОБЕДИТ-СВП-2-2
Диаметр вырезаемых прокладок, мм	60-500	500-1200
Толщина вырезаемых прокладок, мм	До 4	
Конус шпинделя	Конус Морзе №4	Конус Морзе №4, №5
Габариты, мм	1080x870x2700	2580x1125x2910
Масса, кг	1520	3810







04

# ШЛИФОВКА И ПРИТИРКА

Мобильные и стационарные станки, предназначенные для шлифовки, притирки и окончательной обработки плоских, конических уплотнительных поверхностей деталей затвора трубопроводной арматуры.



## МОДЕЛЬ: СПМ-1-150

**СТАНОК ПЕРЕНОСНОЙ ДЛЯ ШЛИФОВАНИЯ И ПРИТИРКИ  
УПЛОТНИТЕЛЬНЫХ ПОВЕРХНОСТЕЙ КЛИНОВЫХ ЗАДВИЖЕК DN 40-150 ММ**

### НАЗНАЧЕНИЕ

шлифование и притирка уплотнительных поверхностей корпусов клиновых задвижек без удаления их из трубопровода, для обработки клиньев комплектуется плитой клиновой.

### ОБЛАСТЬ ПРИМЕНЕНИЯ

задвижки клиновые DN 40...150 мм, применяются в качестве запорного устройства на трубопроводах для холодной и горячей воды, жидких и газообразных нефтепродуктов, различных нейтральных сред

при давлениях до 25,0 МПа.

### КОМПЛЕКТАЦИЯ

станок;

привод электрический и/или пневматический\*;

приспособление установочное (на средний фланец корпуса задвижки);

комплект дисков шлифовальных;

комплект дисков притирочных\*;

комплект шлифовальных колец на самоклеящейся основе;

подставка для обработки клиньев.

### ДОСТОИНСТВА

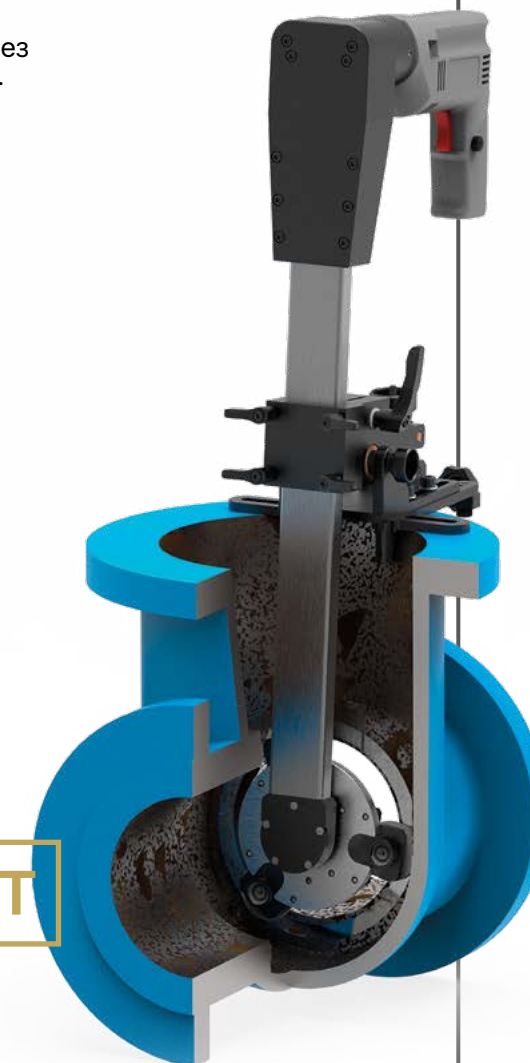
станок позволяет восстановить работоспособность (герметичность) трубопроводной арматуры без удаления её из трубопровода;

мобильность станка позволяет производить ремонт арматуры, как в условиях ремонтных мастерских, так и в полевых условиях – на месте установки арматуры в трубопроводе.

### ТЕХНОЛОГИЧЕСКАЯ ОПЕРАЦИЯ

шлифование — осуществляется при помощи шлифовальных шпинделей и шлифовальных бумажных кругов на самоклеящейся основе.

притирка уплотнительных поверхностей — производится чугунными притирочными дисками с применением притирочной пасты.



### ТЕХНИЧЕСКИЕ ХАРАКТЕРИСТИКИ

Параметры	ПОБЕДИТ-СПМ-1-150
Номинальный диаметр арматуры, DN, мм	40-150
Глубина погружения, max, мм	350
Расстояние между уплотнительными кольцами, min, мм	30
Масса брутто комплекта, кг	50

\* не входит в стандартный комплект поставки.





## МОДЕЛЬ: СПМ-1-350

**СТАНОК ПЕРЕНОСНОЙ ДЛЯ ШЛИФОВАНИЯ И ПРИТИРКИ УПЛОТНИТЕЛЬНЫХ ПОВЕРХНОСТЕЙ КЛИНОВЫХ ЗАДВИЖЕК DN 40-350 MM**

### НАЗНАЧЕНИЕ

шлифование и притирка уплотнительных поверхностей корпусов клиновых задвижек без удаления их из трубопровода (для обработки клиньев комплектуется плитой клиновой).

### ОБЛАСТЬ ПРИМЕНЕНИЯ

задвижки клиновые DN 40...350 мм, применяются в качестве запорного устройства на трубопроводах добычи, транспортировки, переработки нефти и газа, энергетики, химии, металлургии и горнодобывающей промышленности.

### КОМПЛЕКТАЦИЯ

станок;

привод электрический и/или пневматический\*;

приспособление установочное (на средний фланец корпуса задвижки);

комплект дисков шлифовальных;

комплект дисков притирочных\*;

комплект шлифовальных колец на самоклеящейся основе;

подставка для обработки клиньев.

### ДОСТОИНСТВА

станок позволяет восстановить работоспособность (герметичность) трубопроводной арматуры без удаления её из трубопровода;

мобильность станка позволяет производить ремонт арматуры, как в условиях ремонтных мастерских, так и в полевых условиях – на месте установки арматуры в трубопроводе.

### ТЕХНОЛОГИЧЕСКАЯ ОПЕРАЦИЯ

шлифование — осуществляется при помощи шлифовальных шпинделей и шлифовальных бумажных кругов на самоклеящейся основе.

притирка уплотнительных поверхностей — производится чугунными притирочными дисками с применением притирочной пасты.



### ТЕХНИЧЕСКИЕ ХАРАКТЕРИСТИКИ

Параметры	ПОБЕДИТ-СПМ-1-350
Номинальный диаметр арматуры, DN, мм	40-350
Глубина погружения, max, мм	600
Расстояние между уплотнительными кольцами, min, мм	30
Масса брутто комплекта, кг	68

\* не входит в стандартный комплект поставки.

## МОДЕЛЬ: СПМ-1-600

**СТАНОК ПЕРЕНОСНОЙ ДЛЯ ШЛИФОВАНИЯ И ПРИТИРКИ УПЛОТНИТЕЛЬНЫХ ПОВЕРХНОСТЕЙ КЛИНОВЫХ ЗАДВИЖЕК DN 200-600 MM**

### НАЗНАЧЕНИЕ

шлифование и притирка уплотнительных поверхностей корпусов клиновых задвижек без удаления их из трубопровода (для обработки клиньев комплектуется плитой клиновой).

### ОБЛАСТЬ ПРИМЕНЕНИЯ

задвижки клиновые DN 200...600 мм, применяются в качестве запорного устройства на трубопроводах предприятий топливно-энергетического комплекса.

### КОМПЛЕКТАЦИЯ

станок;

привод электрический и/или пневматический\*;

приспособление установочное (на средний фланец корпуса задвижки);

комплект дисков шлифовальных;

комплект дисков притирочных\*;

комплект шлифовальных колец на самоклеящейся основе;

подставка для обработки клиньев.

### ДОСТОИНСТВА

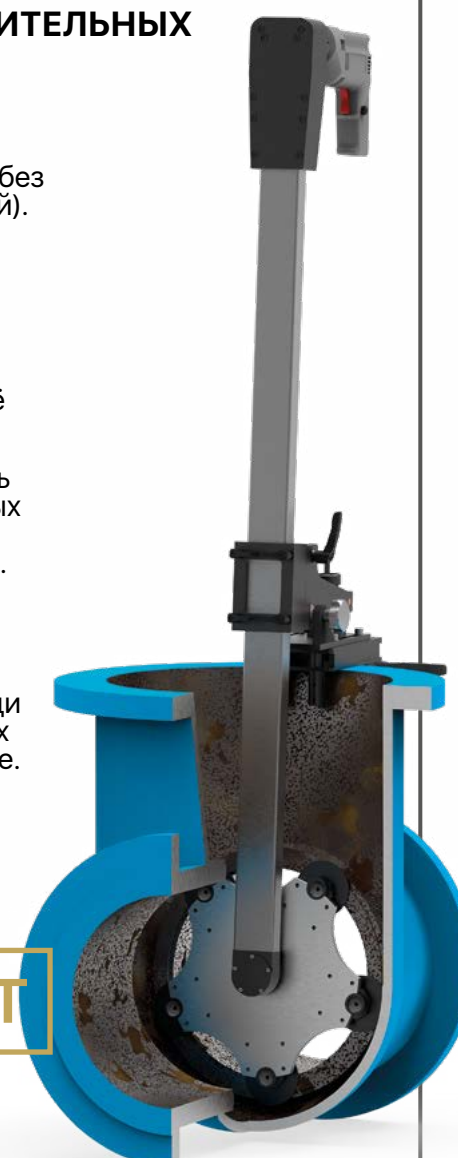
станок позволяет восстановить работоспособность (герметичность) трубопроводной арматуры без удаления её из трубопровода;

мобильность станка позволяет производить ремонт арматуры, как в условиях ремонтных мастерских, так и в полевых условиях – на месте установки арматуры в трубопроводе.

### ТЕХНОЛОГИЧЕСКАЯ ОПЕРАЦИЯ

шлифование — осуществляется при помощи шлифовальных шпинделей и шлифовальных бумажных кругов на самоклеящейся основе.

притирка уплотнительных поверхностей — производится чугунными притирочными дисками с применением притирочной пасты.



### ТЕХНИЧЕСКИЕ ХАРАКТЕРИСТИКИ

Параметры	ПОБЕДИТ-СПМ-1-600
Номинальный диаметр арматуры, DN, мм	200-600
Глубина погружения, max, мм	970
Расстояние между уплотнительными кольцами, min, мм	75
Масса брутто комплекта, кг	200

\* не входит в стандартный комплект поставки.





## МОДЕЛЬ: СПМ-1-1000

**СТАНОК ПЕРЕНОСНОЙ ДЛЯ ШЛИФОВАНИЯ И ПРИТИРКИ УПЛОТНИТЕЛЬНЫХ ПОВЕРХНОСТЕЙ КЛИНОВЫХ ЗАДВИЖЕК DN 600-1000 ММ**

### НАЗНАЧЕНИЕ

шлифование и притирка уплотнительных поверхностей корпусов клиновых задвижек без удаления их из трубопровода (для обработки клиньев комплектуется плитой клиновой).

### ОБЛАСТЬ ПРИМЕНЕНИЯ

задвижки клиновые DN 600...1000 мм, применяются в качестве запорного устройства на трубопроводах транспортировки нефти и газа, энергетики, металлургии и горнодобывающей промышленности.

### КОМПЛЕКТАЦИЯ

станок;

привод электрический и/или пневматический\*;

приспособление установочное (на средний фланец корпуса задвижки);

комплект дисков шлифовальных;

комплект дисков притирочных\*;

комплект шлифовальных колец на самоклеящейся основе;

подставка для обработки клиньев.

### ДОСТОИНСТВА

станок позволяет восстановить работоспособность (герметичность) трубопроводной арматуры без удаления её из трубопровода;

мобильность станка позволяет производить ремонт арматуры, как в условиях ремонтных мастерских, так и в полевых условиях – на месте установки арматуры в трубопроводе.

### ТЕХНОЛОГИЧЕСКАЯ ОПЕРАЦИЯ

шлифование — осуществляется при помощи шлифовальных шпинделей и шлифовальных бумажных кругов на самоклеящейся основе.

притирка уплотнительных поверхностей — производится чугунными притирочными дисками с применением притирочной пасты.



### ТЕХНИЧЕСКИЕ ХАРАКТЕРИСТИКИ

Параметры	ПОБЕДИТ-СПМ-1-1000
Номинальный диаметр арматуры, DN, мм	600-1000
Глубина погружения, max, мм	1110
Расстояние между уплотнительными кольцами, min, мм	200
Масса брутто комплекта, кг	361

\* не входит в стандартный комплект поставки.

## МОДЕЛЬ: СПМ-2-В

**СТАНОК ПЕРЕНОСНОЙ ДЛЯ РЕМОНТА ЗАПОРНЫХ ВЕНТИЛЕЙ БЕЗ УДАЛЕНИЯ ИХ ИЗ ТРУБОПРОВОДА**

### НАЗНАЧЕНИЕ

шлифование и притирка уплотнительных поверхностей корпусов и золотников клапанов запорных и клапанов предохранительных без удаления их из трубопровода.

### ВИД ОБРАБАТЫВАЕМОЙ ПОВЕРХНОСТИ

плоские уплотнительные поверхности корпусов и золотников клапанов запорных и клапанов предохранительных.

### КОМПЛЕКТАЦИЯ

станок;

пневмопривод и/или электропривод\*;

подставка для обработки золотников;

универсальное установочное приспособление;

сменные обрабатывающие диски для шлифования и притирки;

комплект шлифовальных колец на самоклеящейся основе.

### ДОСТОИНСТВА

станок позволяет восстановить работоспособность (герметичность) трубопроводной арматуры без удаления её из трубопровода;

мобильность станка позволяет производить ремонт арматуры как в условиях ремонтных мастерских, так и в «полевых» условиях – на месте установки арматуры в трубопроводе.

### ТЕХНИЧЕСКИЕ ХАРАКТЕРИСТИКИ

Параметры	ПОБЕДИТ-СПМ-2-В
Диапазон арматуры DN, мм	32...200
Установленная мощность, кВт	3,0
Частота вращения притира, об/мин	регулируемая
Габаритные размеры, мм	895x1045x1100
Масса, кг	80

\* в зависимости от комплектации.







# МОДЕЛЬ: СПМ-2-К-150

## СТАНОК ПЕРЕНОСНОЙ ДЛЯ РЕМОНТА КЛАПАНОВ БЕЗ УДАЛЕНИЯ ИХ ИЗ ТРУБОПРОВОДА

### НАЗНАЧЕНИЕ

шлифование и притирка уплотнительных поверхностей корпусов и золотников запорных и предохранительных клапанов без удаления их из трубопровода.

### КОМПЛЕКТАЦИЯ

- привод электрический и/или пневматический\*;
- комплект дисков шлифовальных;
- комплект дисков притирочных\*;
- комплект шлифовальных колец на самоклеящейся основе.

### ДОСТОИНСТВА

станок позволяет восстановить работоспособность (герметичность) трубопроводной арматуры без удаления её из трубопровода;

мобильность станка позволяет производить ремонт арматуры, как в условиях ремонтных мастерских, так и в «полевых» условиях – на месте установки арматуры в трубопроводе.

### ТЕХНОЛОГИЧЕСКАЯ ОПЕРАЦИЯ

шлифование плоских уплотнительных поверхностей – производится наклеенной шлифовальной бумагой на самоклеящейся основе на шлифовальные диски.

притирка уплотнительных поверхностей – производится чугунными притирочными дисками с применением притирочной пасты.

### ТЕХНИЧЕСКИЕ ХАРАКТЕРИСТИКИ

Параметры	ПОБЕДИТ-СПМ-2-К-150
Условный проход обрабатываемых клапанов запорных DN, мм	8...150
Максимальная глубина погружения устройства, мм	260
Частота вращения, регулируемая, мин <sup>-1</sup>	250-850
Мощность электропривода, Вт	600
Мощность пневмодвигателя, Вт	350
Частота вращения притира, об/мин	регулируемая
Габаритные размеры, мм	650x700x200
Масса, кг	60

\* не входит в стандартный комплект поставки.



# МОДЕЛЬ: СПМ-2-К-300

## СТАНОК ПЕРЕНОСНОЙ ДЛЯ РЕМОНТА КЛАПАНОВ БЕЗ УДАЛЕНИЯ ИХ ИЗ ТРУБОПРОВОДА

### НАЗНАЧЕНИЕ

шлифование и притирки уплотнительных поверхностей клапанов предохранительных, вентилей (арматуры с горизонтальным расположением плоской уплотнительной поверхности) и их уплотнительных элементов, без удаления из трубопровода и в условиях ремонтных мастерских применяется от DN 150 до DN 300.

### КОМПЛЕКТАЦИЯ

- пневмопривод и/или электропривод;
- пневмостойка, для установки и обработки арматуры;
- набор сменных обрабатывающих дисков для шлифования и притирки;
- комплект шлифовальных колец на самоклеящейся основе.

### ТЕХНИЧЕСКИЕ ХАРАКТЕРИСТИКИ

Параметры	ПОБЕДИТ-СПМ-2-К-300
Номинальный диаметр арматуры, DN, мм	15...300
*Глубина погружения устройства, мм	300/600
Электрический привод, В/Гц	230/50
Пневматический привод, psi/Bar	90/(5-7)
Управление консоли пневмостойки станка	пневматическое
Частота вращения притира, об/мин	регулируемая
Габаритные размеры, мм	700x700x1250
Масса станка, кг	66
Масса комплекта, кг	120

\* от плоскости разъема корпуса и крышки до обрабатываемой уплотнительной поверхности

### ДОСТОИНСТВА

пневматический привод с таймером задания времени шлифования;

оснастка для установки станка на плоскость разъема арматуры обеспечивает точное центрирование;

3-кулачковый зажимной патрон обеспечивает точное и быстрое центрирование малогабаритных клапанов и тарелок;

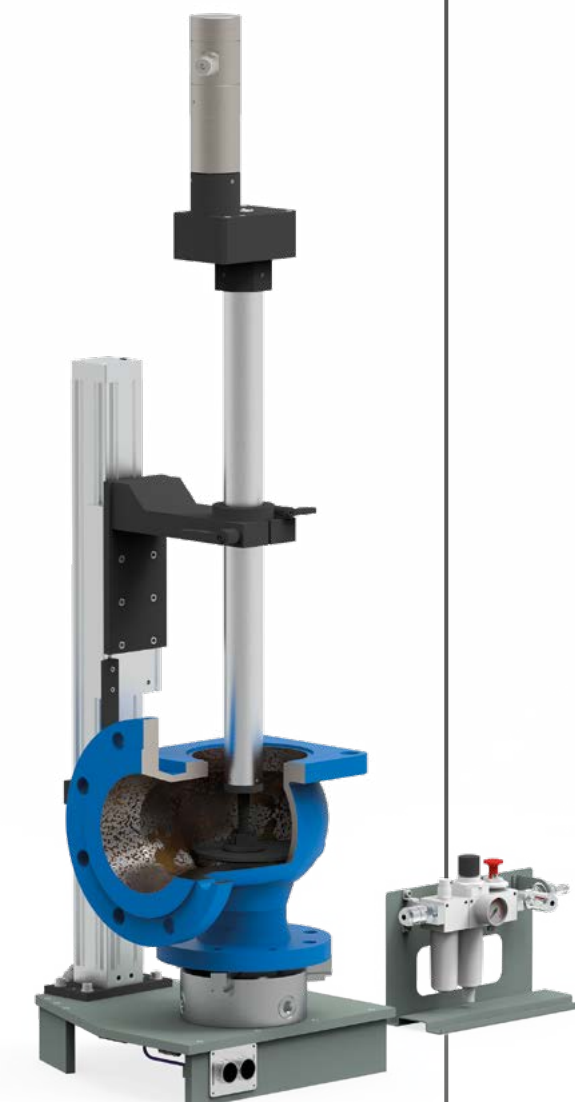
станок позволяет восстановить работоспособность (герметичность) трубопроводной арматуры без удаления её из трубопровода;

мобильность станка позволяет производить ремонт арматуры, как в условиях ремонтных мастерских, так и в «полевых» условиях – на месте установки арматуры в трубопроводе.

### ТЕХНОЛОГИЧЕСКАЯ ОПЕРАЦИЯ

шлифование уплотнительных поверхностей — осуществляется при помощи шлифовальных шпинделей и шлифовальных бумажных кругов на самоклеящейся основе.

притирка уплотнительных поверхностей — производится чугунными притирочными дисками с применением притирочной пасты.







# МОДЕЛЬ: СПД-400

## СТАНОК ДЛЯ ПРИТИРКИ (ДОВОДКИ) ПЛОСКИХ УПЛОТНИТЕЛЬНЫХ ПОВЕРХНОСТЕЙ

### ОБЛАСТЬ ПРИМЕНЕНИЯ

задвижки клиновые DN 15...125 мм, применяются в качестве запорного устройства на трубопроводах для холодной и горячей воды, жидких и газообразных нефтепродуктов, различных нейтральных сред при давлениях до 25,0 МПа, при добыче, транспортировки и переработки нефти и газа, в отраслях энергетике, судостроения, химии, металлургии и горнодобывающей промышленности.

### НАЗНАЧЕНИЕ

станок предназначен для чистовой и/или черновой притирки (доводки) уплотнительных поверхностей деталей трубопроводной арматуры: клиньев задвижек, золотников и седел клапанов, шиберов, а также деталей машиностроения общего назначения.

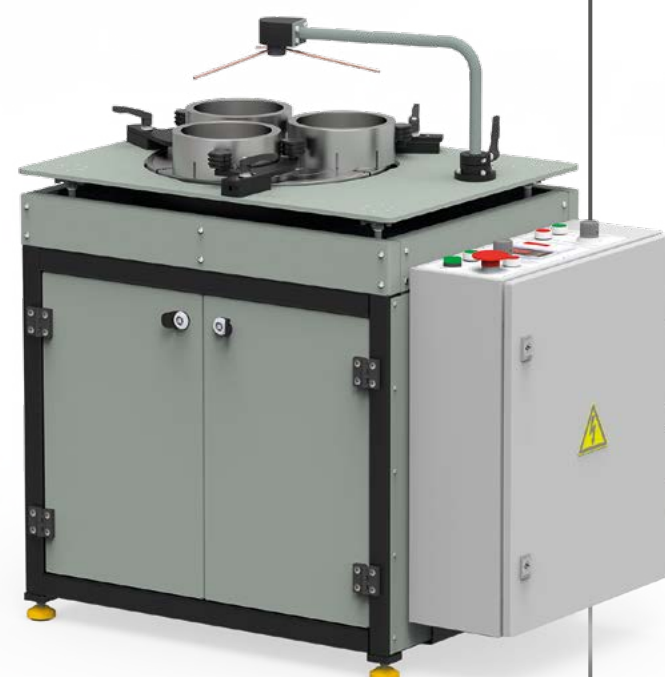
### КОМПЛЕКТАЦИЯ

пульт управления и электрооборудование;  
обойма и сепараторы для обработки мелких деталей;  
обойма для обработки крупногабаритных деталей;  
устройство прижима для статической нагрузки мелких деталей.

### ТЕХНОЛОГИЧЕСКАЯ ОПЕРАЦИЯ

притирка — процесс механической обработки сложными смесями, в состав которых входят индустриальные масла, олеиновая либо стеариновая кислоты и абразивные микропорошки, свободно расположенными между взаимно движущимися уплотнительными поверхностями обрабатываемой детали и притира.

### ТЕХНИЧЕСКИЕ ХАРАКТЕРИСТИКИ



# МОДЕЛЬ: СПД-600

## СТАНОК ДЛЯ ПРИТИРКИ (ДОВОДКИ) ПЛОСКИХ УПЛОТНИТЕЛЬНЫХ ПОВЕРХНОСТЕЙ

### ОБЛАСТЬ ПРИМЕНЕНИЯ

задвижки клиновые DN 15...150 мм, применяются в качестве запорного устройства на трубопроводах для холодной и горячей воды, жидких и газообразных нефтепродуктов, различных нейтральных сред при давлениях до 25,0 МПа, при добыче, транспортировки и переработки нефти и газа, в отраслях энергетике, судостроения, химии, металлургии и горнодобывающей промышленности.

### НАЗНАЧЕНИЕ

станок предназначен для чистовой и/или черновой притирки (доводки) уплотнительных поверхностей деталей трубопроводной арматуры: клиньев задвижек, золотников и седел клапанов, шиберов, а также деталей машиностроения общего назначения.

### КОМПЛЕКТАЦИЯ

пульт управления и электрооборудование;  
обойма и сепараторы для обработки мелких деталей;  
обойма для обработки крупногабаритных деталей;  
устройство прижима для статической нагрузки мелких деталей.

### ТЕХНОЛОГИЧЕСКАЯ ОПЕРАЦИЯ

притирка — процесс механической обработки сложными смесями, в состав которых входят индустриальные масла, олеиновая либо стеариновая кислоты и абразивные микропорошки, свободно расположенными между взаимно движущимися уплотнительными поверхностями обрабатываемой детали и притира.

### ТЕХНИЧЕСКИЕ ХАРАКТЕРИСТИКИ



Параметры	ПОБЕДИТ-СПД-400
Условные диаметр арматуры DN, мм	15...125
Диаметр притира, мм	420
Число обойм, шт	3/1
Диаметр обойм внутренний, мм	155/280
Шероховатость обработанной поверхности, мкм	0,08...0,1
Качество обработанной поверхности, мкм:	шероховатость Ra — до 0,05; плоскостность — 0,1...0,6
Частота вращения притира, об/мин	10...70
Габаритные размеры, ДхШхВ, мм	990х600х1040
Масса, кг	330

Параметры	ПОБЕДИТ-СПД-600
Условные диаметр арматуры DN, мм	15...150
Диаметр притира, мм	620
Число обойм, шт	3/1
Диаметр обойм внутренний, мм	266/380
Шероховатость обработанной поверхности, мкм	0,08...0,1
Качество обработанной поверхности, мкм:	шероховатость Ra — до 0,05; плоскостность — 0,1...0,6
Частота вращения притира, об/мин	10...56
Габаритные размеры, ДхШхВ, мм	1350х900х1100
Масса, кг	600





# МОДЕЛЬ: СПД-800

## СТАНОК ДЛЯ ПРИТИРКИ (ДОВОДКИ) ПЛОСКИХ УПЛОТНИТЕЛЬНЫХ ПОВЕРХНОСТЕЙ

### ОБЛАСТЬ ПРИМЕНЕНИЯ

затяжки клиновые DN 15...200 мм, применяются в качестве запорного устройства на трубопроводах для холодной и горячей воды, жидких и газообразных нефтепродуктов, различных нейтральных сред при давлениях до 25,0 МПа, при добыче, транспортировке и переработки нефти и газа, в отраслях энергетике, судостроения, химии, металлургии и горнодобывающей промышленности.

### НАЗНАЧЕНИЕ

станок предназначен для чистовой и/или черновой притирки (доводки) уплотнительных поверхностей деталей трубопроводной арматуры: клиньев затяжек, золотников и седел клапанов, шиберов, а также деталей машиностроения общего назначения.

### КОМПЛЕКТАЦИЯ

пульт управления и электрооборудование;  
обойма и сепараторы для обработки мелких деталей;  
обойма для обработки крупногабаритных деталей;  
устройство прижима для статической нагрузки мелких деталей.

### ТЕХНОЛОГИЧЕСКАЯ ОПЕРАЦИЯ

притирка — процесс механической обработки сложными смесями, в состав которых входят индустриальные масла, олеиновая либо стеариновая кислоты и абразивные микропорошки, свободно расположенными между взаимно движущимися уплотнительными поверхностями обрабатываемой детали и притира.

### ТЕХНИЧЕСКИЕ ХАРАКТЕРИСТИКИ



# МОДЕЛЬ: СПД-1000

## СТАНОК ДЛЯ ПРИТИРКИ (ДОВОДКИ) ПЛОСКИХ УПЛОТНИТЕЛЬНЫХ ПОВЕРХНОСТЕЙ

### ОБЛАСТЬ ПРИМЕНЕНИЯ

затяжки клиновые DN 15...250 мм, применяются в качестве запорного устройства на трубопроводах для холодной и горячей воды, жидких и газообразных нефтепродуктов, различных нейтральных сред при давлениях до 25,0 МПа, при добыче, транспортировке и переработки нефти и газа, в отраслях энергетике, судостроения, химии, металлургии и горнодобывающей промышленности.

### НАЗНАЧЕНИЕ

станок предназначен для чистовой и/или черновой притирки (доводки) уплотнительных поверхностей деталей трубопроводной арматуры: клиньев затяжек, золотников и седел клапанов, шиберов, а также деталей машиностроения общего назначения.

### КОМПЛЕКТАЦИЯ

пульт управления и электрооборудование;  
обойма и сепараторы для обработки мелких деталей;  
обойма для обработки крупногабаритных деталей;  
устройство прижима для статической нагрузки мелких деталей.

### ТЕХНОЛОГИЧЕСКАЯ ОПЕРАЦИЯ

притирка — процесс механической обработки сложными смесями, в состав которых входят индустриальные масла, олеиновая либо стеариновая кислоты и абразивные микропорошки, свободно расположенными между взаимно движущимися уплотнительными поверхностями обрабатываемой детали и притира.

### ТЕХНИЧЕСКИЕ ХАРАКТЕРИСТИКИ



Параметры	ПОБЕДИТ-СПД-800	Параметры	ПОБЕДИТ-СПД-1000
Условные диаметр арматуры DN, мм	15...200	Условные диаметр арматуры DN, мм	15...250
Диаметр притира, мм	820	Диаметр притира, мм	1020
Число обойм, шт	3/1	Число обойм, шт	3/1
Диаметр обойм внутренний, мм	330/420	Диаметр обойм внутренний, мм	430/620
Шероховатость обработанной поверхности, мкм	0,08...0,1	Шероховатость обработанной поверхности, мкм	0,08...0,1
Качество обработанной поверхности, мкм:	шероховатость Ra — до 0,05; плоскостность — 0,1...0,6	Качество обработанной поверхности, мкм:	шероховатость Ra — до 0,05; плоскостность — 0,1...0,6
Частота вращения притира, об/мин	10...56	Частота вращения притира, об/мин	10...40
Габаритные размеры, ДхШхВ, мм	1380x1000x1120	Габаритные размеры, ДхШхВ, мм	1700x1200x1147
Масса, кг	710	Масса, кг	1200





# МОДЕЛЬ: СШ-1-300

## СТАНОК ДЛЯ ШЛИФОВАНИЯ И ПРИТИРКИ УПЛОТНИТЕЛЬНЫХ ПОВЕРХНОСТЕЙ КЛИНОВЫХ ЗАДВИЖЕК

### НАЗНАЧЕНИЕ

станок предназначен для шлифования и притирки плоских уплотнительных поверхностей корпусов и клиньев задвижек, предохранительных клапанов, корпусов и золотников запорных клапанов (вентилей), а

### ДОСТОИНСТВА

регулируемый угол наклона стола неповоротного стола позволяет обеспечить требуемую точность изготовления уплотнительных поверхностей клиновых задвижек и обратных клапанов;

приводной поворотный стол позволяет значительно увеличить время обработки уплотнительных поверхностей предохранительных клапанов за счет разнонаправленного вращения инструмента и обрабатываемой детали;

таймер выполнения операции, а также индикация частоты вращения шпинделя позволяют подобрать оптимальные режимы обработки уплотнительных поверхностей;

станок оснащен большими выдвижными ящиками для хранения оснастки и приспособлений.

### КОМПЛЕКТАЦИЯ

основание;

пульт управления;

стойка;

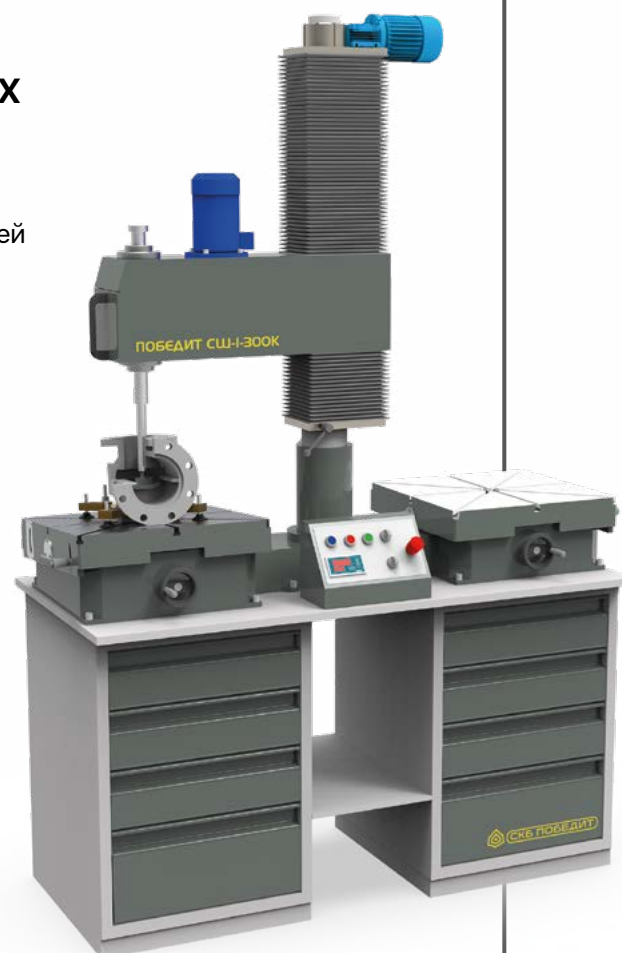
консоль привода;

шкаф электрический;

2 наклонных стола для модели ПОБЕДИТ-СШ-1-300М1;

2 поворотных стола для модели ПОБЕДИТ-СШ-1-300М2;

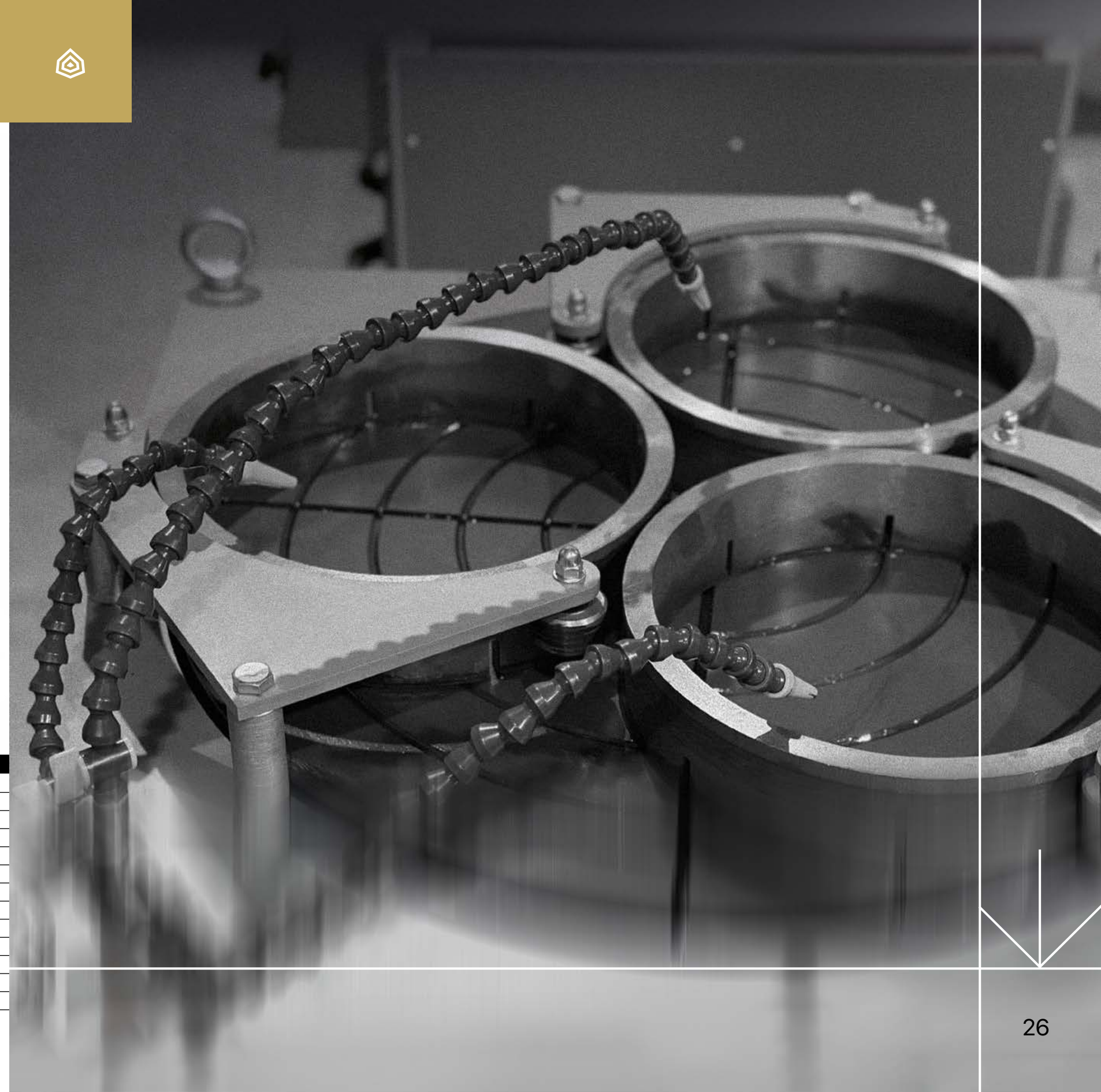
наклонный и поворотный стол для модели ПОБЕДИТ-СШ-1-300М3;



### ТЕХНИЧЕСКИЕ ХАРАКТЕРИСТИКИ

Параметры	ПОБЕДИТ-СШ-1-300
Диапазон использования, мм	8-300
Максимальный диаметр фланца устанавливаемой на стол арматуры, мм	600
Максимальная строительная длина устанавливаемой на стол арматуры, мм	700
Наибольшая масса устанавливаемой детали, кг	500
Размеры рабочей поверхности наклонного стола, мм	500x500
Угол наклона стола, градусы	0...12
Диаметр вращающегося стола, мм*	ø500
Шероховатость обработанной поверхности, мкм	0,2...04
Частота вращения шпинделя, об./мин.	10...240
Потребляемая мощность, кВт	3,0
Электропитание, В/Гц	400/50
Габаритные размеры (ДxШxВ), мм	1650x1000x2300
Масса, кг	1200*

\* в зависимости от комплектации.







05

ИСПЫТАТЕЛЬНОЕ  
ОБОРУДОВАНИЕ

Комплексное решение для проведения испытаний трубопроводной арматуры в вертикальном, горизонтальном и мобильном исполнении в соответствии с международными стандартами испытаний.

**МОДЕЛЬ: С-1М****СТЕНД ДЛЯ ИСПЫТАНИЙ И НАСТРОЙКИ ПРЕДОХРАНИТЕЛЬНЫХ КЛАПАНОВ****НАЗНАЧЕНИЕ**

определение давления настройки предохранительных клапанов (тарирование), испытание узла затвора на герметичность, а также проверка манометров.

**КОМПЛЕКТАЦИЯ**

два манометра в соответствии с ГОСТ 33257;  
накидная гайка для установки образцового манометра;  
стол для установки испытуемого устройства: фланец/резьба;  
управляющая арматура;  
комплект испытательных переходников\*;  
комплект заглушек выходного патрубка\*.

**ДОСТОИНСТВА**

мобильное исполнение и малые габариты;  
универсальный испытательный стол позволяет осуществлять установку и испытания предохранительных клапанов с различным типом присоединения;  
все элементы, контактирующие с водой, выполнены из коррозионностойких материалов или имеют антикоррозионные покрытия;  
возможность крепления к верстаку или на мобильной платформе;  
большой выбор опций в сочетании с модификациями предоставляет большой выбор по функционалу применения стенда.

**ТЕХНИЧЕСКИЕ ХАРАКТЕРИСТИКИ**

Параметры	ПОБЕДИТ-С-1М
Диапазон применения, DN, мм	10-50
Габаритные размеры (ДхШхВ), мм	600x500x120
Масса, кг	25

\* в зависимости от комплектации.





## МОДЕЛЬ: С-1-100-5

### СТЕНД ДЛЯ ИСПЫТАНИЙ И НАСТРОЙКИ ПРЕДОХРАНИТЕЛЬНЫХ КЛАПАНОВ

#### НАЗНАЧЕНИЕ

пневматические испытания трубопроводной арматуры на герметичность затвора;  
пневматические испытания для настройки предохранительных клапанов на срабатывание (тарировка).

#### ТИПЫ ИСПЫТЫВАЕМОЙ АРМАТУРЫ

предохранительные клапаны;  
запорная арматура.

#### ТИПЫ ПРИСОЕДИНЕНИЙ ИСПЫТЫВАЕМОЙ АРМАТУРЫ

фланцевый;  
резьбовой и т.д.

#### ДОСТОИНСТВА

оптимальное бюджетное решение при эпизодических работах по испытанию запорной арматуры и настройке предохранительных клапанов;

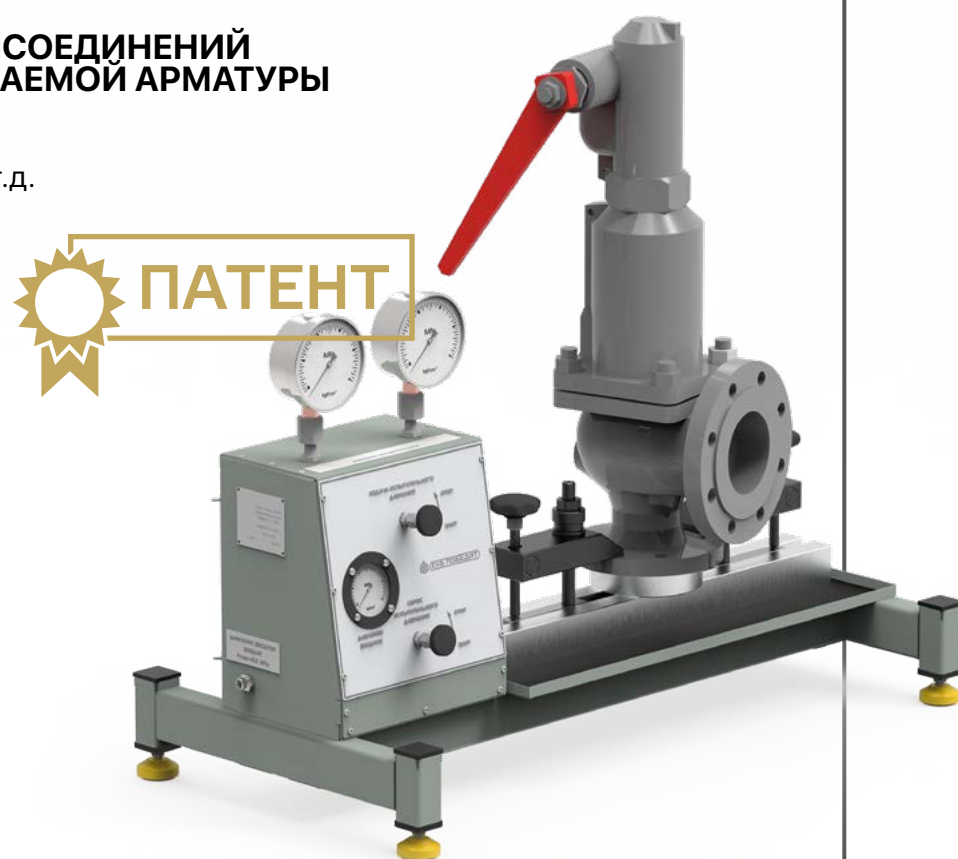
эргономичный дизайн, стандартное оснащение поддоном для сбора конденсата и воды, возможность жесткой фиксации позволяют сформировать безопасное рабочее место испытателя арматуры;

мобильность, благодаря небольшим габаритам и малому весу оптимальное решение для мобильных мастерских;

большой выбор опций в сочетании с модификациями предоставляет большой выбор по функционалу применения стенда.

#### ТЕХНИЧЕСКИЕ ХАРАКТЕРИСТИКИ

Параметры	ПОБЕДИТ-С-1-100-5
Усилие зажима, мах, т	5
Диапазон применения, DN, мм	15-100
Диаметр зажимаемого фланца, min-max, мм	75-230
Максимальная толщина зажимаемого фланца, мм	50
Перемещение прихватов, герметизация арматуры	ручное
Габаритные размеры (ДхШхВ), мм	1250х500х700
Масса, кг	55



## МОДЕЛЬ: С-1-250-10

### СТЕНД ДЛЯ ИСПЫТАНИЙ И НАСТРОЙКИ ПРЕДОХРАНИТЕЛЬНЫХ КЛАПАНОВ

#### НАЗНАЧЕНИЕ

пневматические испытания трубопроводной арматуры на герметичность затвора;  
пневматические испытания для настройки предохранительных клапанов на срабатывание (тарировка).

#### ТИПЫ ИСПЫТЫВАЕМОЙ АРМАТУРЫ

предохранительные клапаны;  
запорная арматура.

#### ТИПЫ ПРИСОЕДИНЕНИЙ ИСПЫТЫВАЕМОЙ АРМАТУРЫ

фланцевый;  
резьбовой и т.д.

#### ДОСТОИНСТВА

оптимальное бюджетное решение при эпизодических работах по испытанию запорной арматуры и настройке предохранительных клапанов;

стенд оснащен защитным экраном для защиты персонала в случае возникновения нестандартных ситуаций;

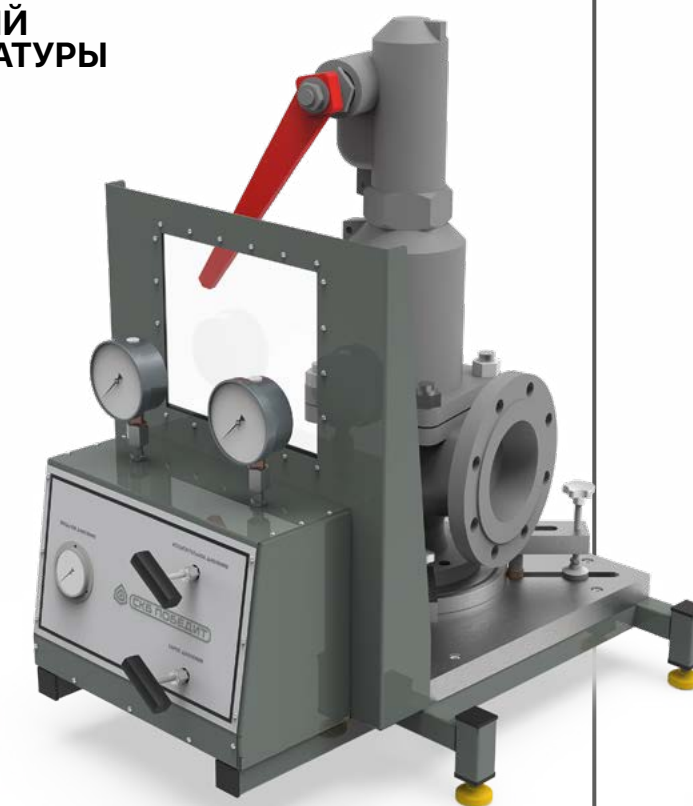
эргономичный дизайн, стандартное оснащение поддоном для сбора конденсата и воды, возможность жесткой фиксации позволяют сформировать безопасное рабочее место испытателя арматуры;

мобильность благодаря небольшим габаритам и малому весу оптимальное решение для мобильных мастерских;

большой выбор опций в сочетании с модификациями предоставляет большой выбор по функционалу применения стенда.

#### ТЕХНИЧЕСКИЕ ХАРАКТЕРИСТИКИ

Параметры	ПОБЕДИТ-С-1-250-10
Усилие зажима, мах, т	10
Диапазон применения, DN, мм	15-250
Диаметр зажимаемого фланца, min-max, мм	75-370
Максимальная толщина зажимаемого фланца, мм	50
Перемещение прихватов, герметизация арматуры	ручное
Габаритные размеры (ДхШхВ), мм	1000х750х800
Масса, кг	132







# МОДЕЛЬ: С-1-300-25

## СТЕНД ДЛЯ ИСПЫТАНИЙ И НАСТРОЙКИ ПРЕДОХРАНИТЕЛЬНЫХ КЛАПАНОВ

### НАЗНАЧЕНИЕ

определение давления настройки предохранительных клапанов (тарирование), испытание узла затвора на герметичность.

### ТИПЫ ИСПЫТЫВАЕМОЙ АРМАТУРЫ

предохранительные клапаны; запорная арматура.

### ТИПЫ ПРИСОЕДИНЕНИЙ ИСПЫТЫВАЕМОЙ АРМАТУРЫ

фланцевый; резьбовой и т.д.

### ДОСТОИНСТВА

быстрая центровка и зажим изделия за счет удобного перемещения прихватов;

универсальный испытательный стол позволяет осуществлять установку и испытания предохранительных клапанов различных диаметров без переналадки стенда;

контроль герметичности выходных патрубков осуществляется эластомерными заглушками с БРС, что значительно сокращает время испытаний;

все элементы, контактирующие с водой, выполнены из коррозионно-стойких материалов или имеют антикоррозионные покрытия;

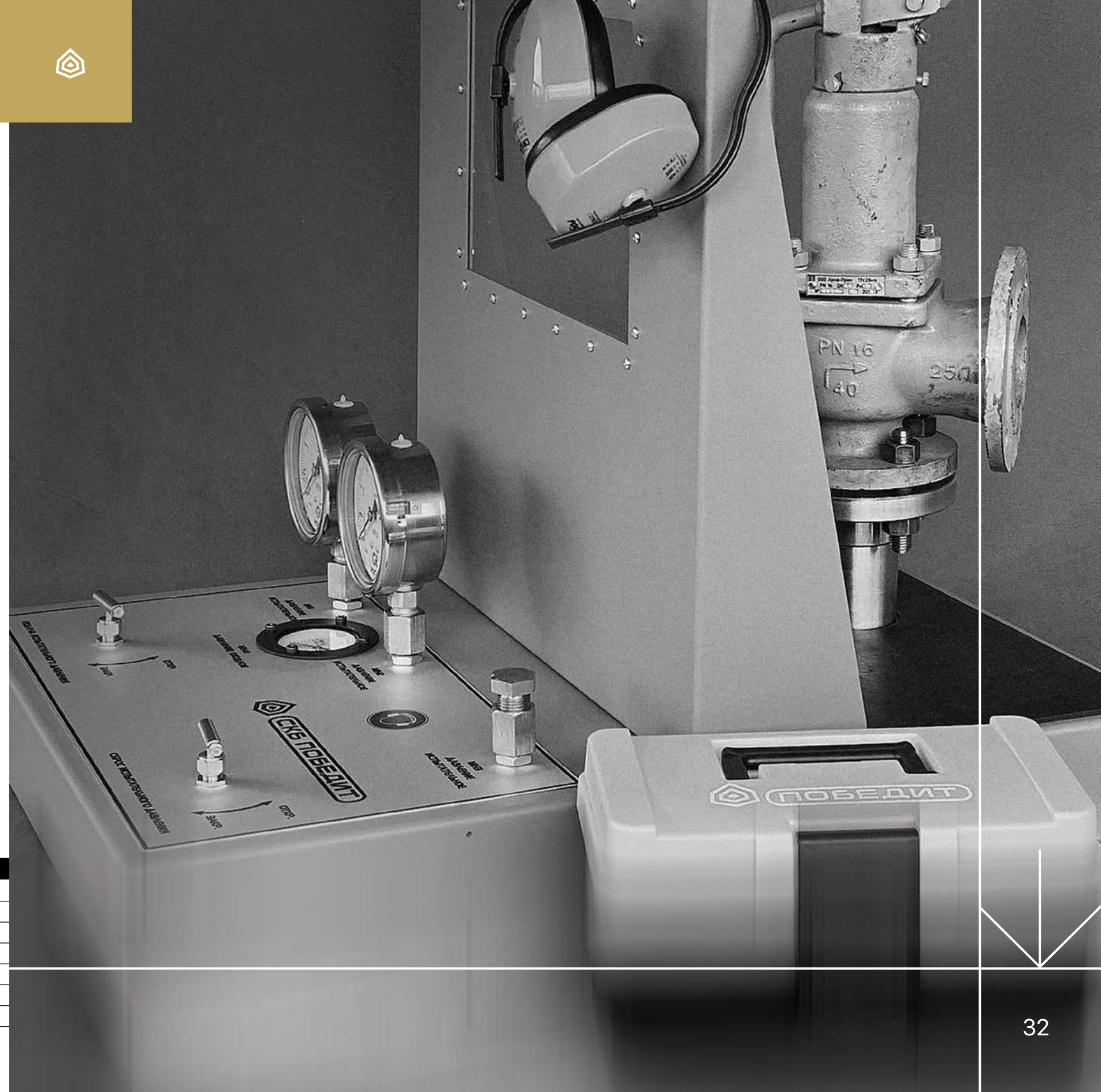
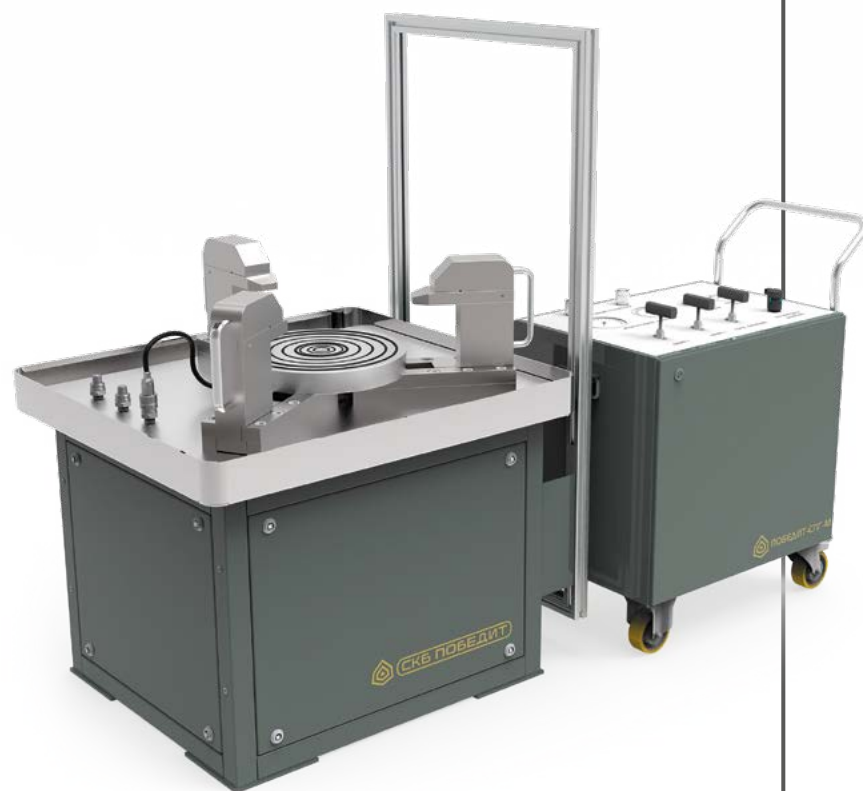
для снижения шума срабатывающего клапана при настройке, стенды оснащаются глушителем.

### ТЕХНОЛОГИЧЕСКАЯ ОПЕРАЦИЯ

испытание арматуры — процесс имитации работы предохранительных клапанов путем подачи давления и фиксации давления срабатывания, так же процесс нагрузки клапанов рабочим и пробным давлением.

### ТЕХНИЧЕСКИЕ ХАРАКТЕРИСТИКИ

Параметры	ПОБЕДИТ-С-1-300-25
Усилие зажима, тнх, т	25
Диапазон применения, DN, мм	10-300
Диаметр зажимаемого фланца, min-max, мм	90-460
Максимальная толщина зажимаемого фланца, мм	115
Перемещение прихватов	ручное
Габаритные размеры (ДхШхВ), мм	1050x850x1450
Масса, кг	550













ВСПОМОГАТЕЛЬНОЕ  
ОБОРУДОВАНИЕ:

# МОДЕЛЬ: С-3

## ГОРИЗОНТАЛЬНЫЕ СТЕНДЫ ДЛЯ ГИДРАВЛИЧЕСКИХ И ПНЕВМАТИЧЕСКИХ ИСПЫТАНИЙ ТРУБОПРОВОДНОЙ АРМАТУРЫ

### НАЗНАЧЕНИЕ

гидравлические и пневматические испытания трубопроводной арматуры;  
испытания на прочность и плотность материала корпусных деталей;  
испытания на герметичность узла затвора;  
испытания на герметичность относительно внешней среды;  
испытания на работоспособность.

### ТИПЫ ИСПЫТЫВАЕМОЙ АРМАТУРЫ

затвжки клиновые;  
затвжки шиберные;  
вентили запорные;  
обратные клапаны;  
затворы поворотные дисковые.

### ТИПЫ ПРИСОЕДИНЕНИЙ ИСПЫТЫВАЕМОЙ АРМАТУРЫ

фланцевый;  
под приварку\*.



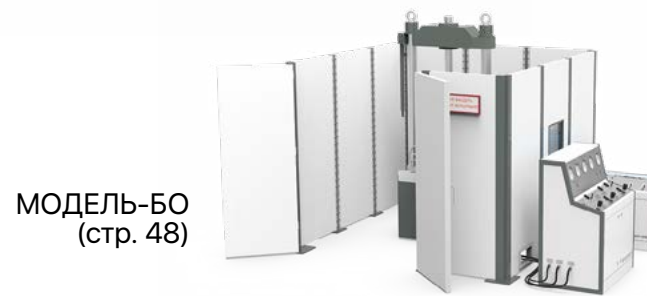
### ДОСТОИНСТВА

за счет наличия механизированного перемещения траверсы  
(гидро/электропривод) стенд быстро настраивается на строительную длину арматуры;  
для удобства работы стенды оснащаются переносными пультами управления;  
конструкция стендов позволяет подавать испытательное давление с обеих сторон (входной и выходной патрубки арматуры), что позволяет проводить испытания без переустановки испытуемой арматуры и, в свою очередь, сокращает время на проведение цикла испытаний;  
все элементы, контактирующие с водой, выполнены из коррозионно-стойких материалов или имеют защитное покрытие;  
встроенная система вакуумирования полости испытываемой арматуры удаляет воздух, находящийся в испытываемом изделии, что обеспечивает ускоренное заполнение арматуры водой и гарантирует безопасность при проведении испытаний.

### ТЕХНИЧЕСКИЕ ХАРАКТЕРИСТИКИ

Параметр / Модель	ПОБЕДИТ- С-3-150-40	ПОБЕДИТ- С-3-300-70	ПОБЕДИТ- С-3-350-160	ПОБЕДИТ- С-3-500-250
Усилие зажима, тнх, т	40	70	160	250
Диапазон испытываемой арматуры DN, мм	10-150	10-350*	50-400*	50-500
Расстояние между испытательными столами, min-max, мм	40-620	55-910	80-1200	100-1300
Расстояние между штангами в свету, мм	350	550	600	850
Габаритные размеры (ДхШхВ), мм	2300x710x1705	2750x1115x1520	3400x1315x1521	3750x1700x1500
Масса, кг	900	2120	2710	3325

\* по требованию заказчика.

МОДЕЛЬ-СПГ  
(стр. 43)МОДЕЛЬ-КС  
(стр. 46)МОДЕЛЬ-УОВ  
(стр. 47)МОДЕЛЬ-БО  
(стр. 48)

### МОДЕЛЬ-С-3-150-40

DN, мм	Максимальное испытательное давление, МПа			
	19,5	28,5	41,0	63,0
10...80				
100				
125				
150				

### МОДЕЛЬ-С-3-300-70

DN, мм	Максимальное испытательное давление, МПа						
	5,0	7,5	10,0	15,0	26,5	40,0	63,0
10...80							
125							
150							
200							
250							
300							
350*							

\* Максимальный диаметр для клиновых задвижек  
(кроме шаровых кранов).

### МОДЕЛЬ-С-3-350-160

DN, мм	Максимальное испытательное давление, МПа					
	10,5	13,5	18,5	26,5	40,5	63,0
50...125						
200						
250						
300						
350						
400*						

\* Максимальный диаметр для клиновых задвижек  
(кроме шаровых кранов).

### МОДЕЛЬ-С-3-500-250

DN, мм	Максимальное испытательное давление, МПа					
	11,5	17,5	23,0	30,0	44,5	63,0
50...200						
250						
300						
350						
400						
500						





# МОДЕЛЬ: С-1-425

## СТЕНДЫ ДЛЯ ИСПЫТАНИЙ УСТЬЕВОГО И ПРОТИВОВЫБРОСОВОГО ОБОРУДОВАНИЯ

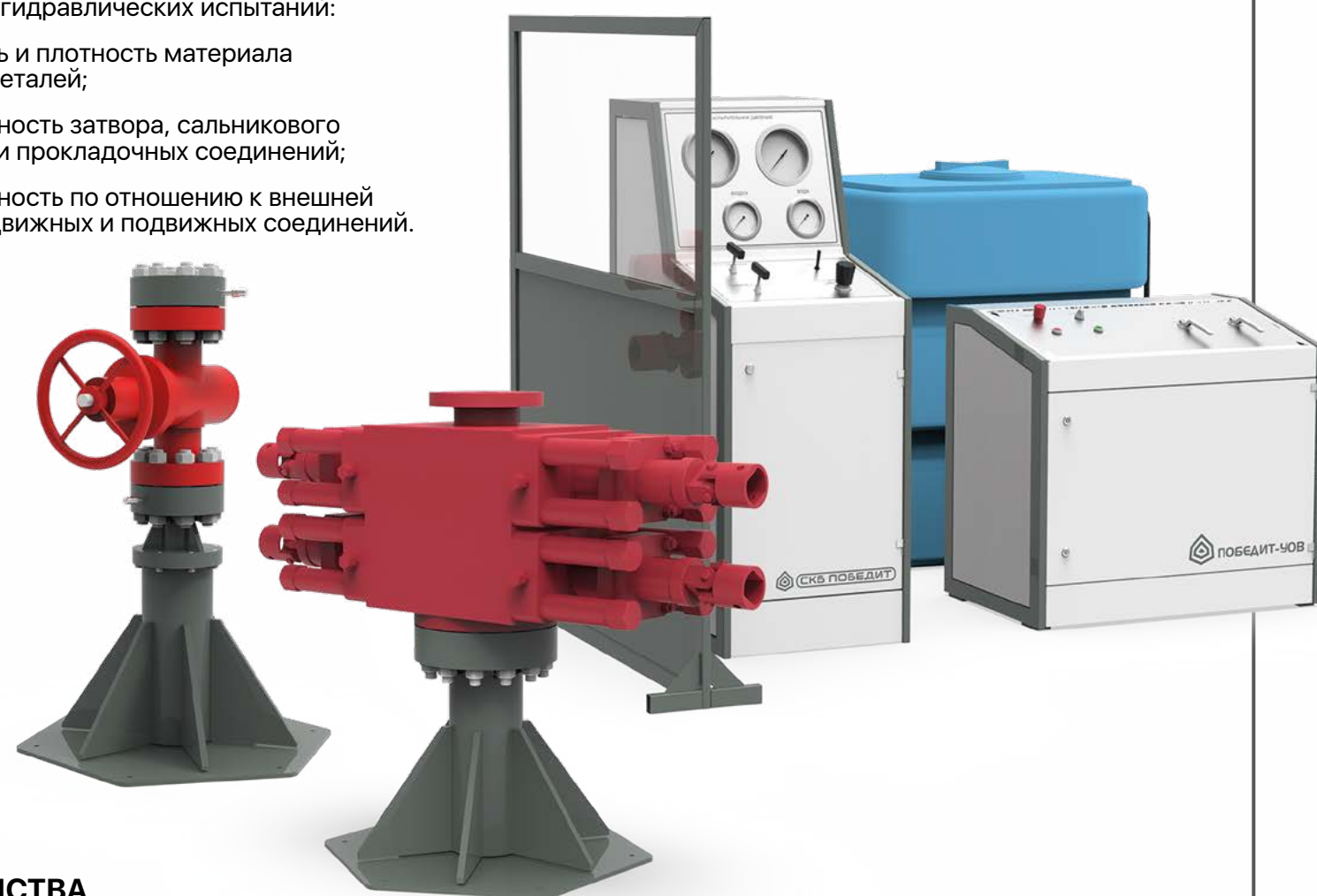
### НАЗНАЧЕНИЕ

проведение гидравлических испытаний:

на прочность и плотность материала корпусных деталей;

на герметичность затвора, сальникового уплотнения и прокладочных соединений;

на герметичность по отношению к внешней среде неподвижных и подвижных соединений.



### ДОСТОИНСТВА

простота и надёжность конструкции;

максимальная универсальность (широкий спектр испытываемых изделий);

вертикальное расположение испытываемых изделий способствует быстрому удалению воздуха из внутренних полостей при заполнении испытательной средой;

все элементы, контактирующие с водой, выполнены из коррозионно-стойких материалов или имеют антикоррозионные покрытия;

все уплотнительные адаптеры, входящие в комплект сменных частей, снабжены быстроразъёмными соединениями, что позволяет значительно сократить время, требуемое на подготовку стенда к испытаниям.



### ТИП ПРИСОЕДИНЕНИЯ ИСПЫТЫВАЕМЫХ ИЗДЕЛИЙ

фланцевое по ГОСТ 28919;

фланцевое по стандарту API 6A;

резьбовое по ГОСТ 633, НКТ-89 и т.д.

### ИСПЫТЫВАЕМЫЕ ИЗДЕЛИЯ

устьевого оборудования (превенторы, шибберные задвижки типа ЗМС, тройники, катушки, фонтанная арматура – DN 50...425 мм (2 1/16...16 3/4")).

### ТЕХНИЧЕСКИЕ ХАРАКТЕРИСТИКИ

Параметры	ПОБЕДИТ-С-1-425
Диаметры испытываемых изделий, мм	50-425*
Габаритные размеры, мм	1200x1200x900

\* согласно опросного листа.





06

# ИСТОЧНИКИ ДАВЛЕНИЯ

ПОБЕДИТ-СПГ предназначены для управления испытательными стендами, а также обеспечивают создание и автоматическую поддержку давления рабочих сред при проведении гидравлических и пневматических испытаний трубопроводной арматуры, а также сосудов, работающих под давлением.



## МОДЕЛЬ: СПГ

### СТАНЦИИ ПНЕВМОГИДРАВЛИЧЕСКИЕ

#### НАЗНАЧЕНИЕ

источники давления предназначены для проведения гидравлических испытаний трубопроводной арматуры, баллонов для сжатых газов и других сосудов, работающих под давлением;

в качестве устройства для управления испытательным стендом;

в качестве самостоятельного источника давления.



#### ДОСТОИНСТВА

станции оснащены входными блоками подготовки воздуха и фильтрами грубой/тонкой очистки гидравлической испытательной среды;

станции пневмогидравлические с системой управления стенда оснащены пневматическими педалями для предварительного поджима изделий в стенде;

станции могут быть оснащены отдельной линией заполнения и слива испытательной среды.

#### ПОБЕДИТ-СПГ-1

станция пневмогидравлическая предназначена для создания испытательного давления в ручном, полуавтоматическом или автоматическом режиме. Максимальное развиваемое давление испытательной среды до 160 МПа.

\* в зависимости от комплектации.

#### ПОБЕДИТ-СПГ-2

станция пневмогидравлическая предназначена для создания испытательного давления в ручном, полуавтоматическом или автоматическом режиме и устройство для управления стендом. Максимальное развиваемое давление испытательной среды до 160 МПа, максимальное развиваемое давление для зажима гидроцилиндра стенда 20 МПа.





### ФУНКЦИИ

создание давления испытательной среды (жидкости) до 160 МПа;

плавная (бесступенчатая) регулировка поднятия давления:

- гидроиспытаний 1,0...160 МПа;
- пневмоиспытаний 0,05...1 МПа (0,5...20 МПа или 1...40 МПа);\*

плавное управление зажимом гидроцилиндра испытательного стенда;

автоматическое поддержание установленного давления.

контроль над процессом испытаний с помощью панельных манометров с погрешностью измерений 1,0% (0,6% - по требованию заказчика) и датчиков давления погрешностью измерений 0,25%;

в конструкции ПОБЕДИТ-СПГ предусмотрены дополнительные штуцеры для установки контрольных манометров с требуемой погрешностью.



### ПОБЕДИТ-СПГ-1М

станция пневмогидравлическая мобильная предназначена для создания испытательного давления в ручном режиме. Максимальное развиваемое давление испытательной среды до 160 МПа.

### ДОПОЛНИТЕЛЬНО

по требованию заказчика станции могут быть оснащены компьютерной регистрирующей системой ПОБЕДИТ-Р, разработанной для регистрации параметров испытаний и составления протоколов на электронном или бумажном носителе.







07

# ВСПОМОГАТЕЛЬНОЕ ОБОРУДОВАНИЕ

Оборудование, обеспечивающее функциональность и безопасность на производстве при ремонте трубопроводной арматуры и повышающее качество и точность показаний при проведении испытаний.

## МОДЕЛЬ: КС

### УСТАНОВКИ КОМПРЕССОРНЫЕ

#### НАЗНАЧЕНИЕ

компрессорные станции ПОБЕДИТ-КС используются в качестве источников давления воздуха от 6,4 до 40 МПа при проведении пневматических испытаний трубопроводной арматуры, баллонов для сжатых газов и других сосудов, работающих под давлением;

в качестве самостоятельного источника давления.

#### ДОСТОИНСТВА

являются вспомогательным оборудованием для стендов при проведении пневматических испытаний, позволяют исключить потребность в компрессорах большей производительности;

компрессорные станции осуществляют выполнение следующих функций в автоматическом режиме: поддержание заданного давления, отключение установки в случае возникновения внештатной ситуации и т.п.;

оснащены механическими предохранительными клапанами, производящими сброс давления в случае выхода компрессорной станции за проектные режимы;

модульная конструкция станции и ресивера позволяет размещать компрессорные станции в помещениях с ограниченным пространством;

компрессорные установки поставляются полностью комплектными, включая:

блок компрессорный с установленной аппаратурой контроля, регулирования, управления, системой блокировки;

ресивер с обвязкой из труб из нержавеющей стали, предохранительными устройствами и устройствами подключения.



#### ТЕХНИЧЕСКИЕ ХАРАКТЕРИСТИКИ

Параметры	ПОБЕДИТ-КС-6,4	ПОБЕДИТ-КС-20	ПОБЕДИТ-КС-35	ПОБЕДИТ-КС-40
Давление максимальное, МПа	6,4	20,0	35,0	40,0
Производительность, Нл/мин		250		300
Объем ресивера, л		150		110
Электропитание, В/Гц		400/50		
Потребляемая мощность, кВт		5,5		10
Способ охлаждения		Воздушный		
	Габаритные размеры (ДхШхВ), мм			
Блок компрессорный	1370x1150x1000		1350x600x700	
Ресивер	1250x500x2300	1250x500x2300	1250x600x2300	900x360x2100
Масса станции в сборе, кг	700	720		631



# МОДЕЛЬ: УОВ

## УСТАНОВКИ ОБОРОТНОГО ВОДОСНАБЖЕНИЯ

### НАЗНАЧЕНИЕ

применяются в качестве автономных источников (замкнутого цикла) испытательной среды для обеспечения работы испытательных стендов, станций пневмогидравлических и других устройств.

### ДОСТОИНСТВА

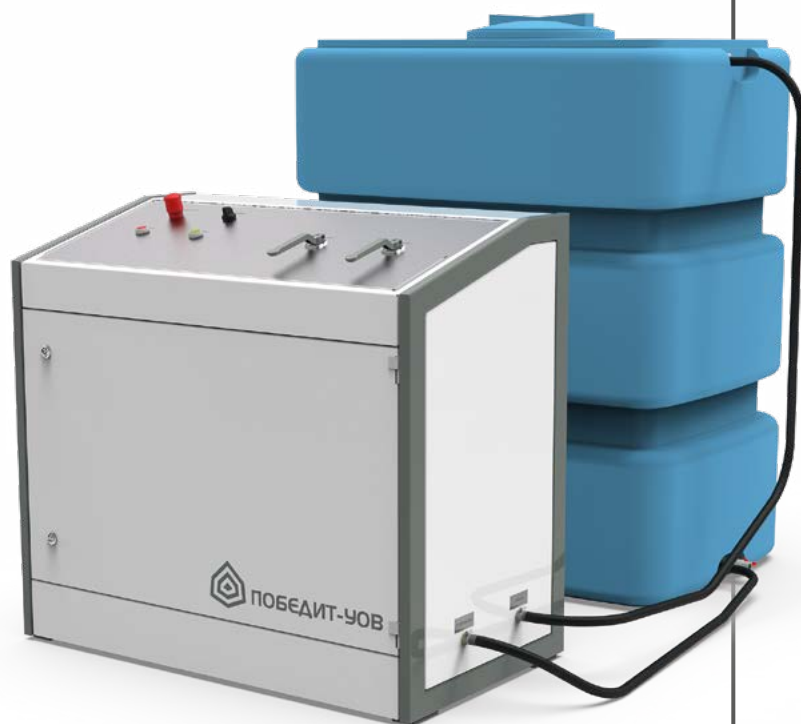
возможность обеспечения нескольких потребителей с различным давлением и напором;

снабжение потребителей при отсутствии водопроводных коммуникаций;

возможность применения и контроля ингибиторов коррозии без слива в канализацию;

фильтрация воды при возврате от потребителей;

универсальность использования с возможностью увеличения объема емкостей\*.



### ТЕХНИЧЕСКИЕ ХАРАКТЕРИСТИКИ

Параметры	ПОБЕДИТ-УОВ-1,5	ПОБЕДИТ-УОВ-3,0
Объем емкости, м <sup>3</sup>	1,5	3,0
Максимальная производительность, м <sup>3</sup> /час	3,0	
Электропитание, В/Гц	400/50	
Потребляемая мощность, кВт	2,0	
Габаритные размеры пульта управления (ДхШхВ), мм:	1050x560x1000	
Габаритные размеры емкости (ДхШхВ), мм:	1650x750x1800	1540x1540x1790
Масса порожней установки, кг	215	225

\* по требованию заказчика.



# МОДЕЛЬ: БО

## БРОНЕОГРАЖДЕНИЕ

### НАЗНАЧЕНИЕ

защита персонала в случаях разгерметизации испытываемых изделий, разрушения их частей и соединений при проведении пневматических и гидравлических испытаний;

ограждение испытательных комплексов, работающих под давлением, в целях безопасности персонала для дистанционного наблюдения, когда присутствие персонала небезопасно, либо нецелесообразно.

### ДОСТОИНСТВА

модульная конструкция позволяет монтировать бронезащиту в ограниченных пространствах производственных помещений;

для предотвращения несанкционированного открытия дверей бронезащита оснащена блокировкой их открытия при подаче испытательного давления;

предусмотрена световая сигнализация о процессе испытаний при подаче испытательного давления;

наличие смотрового окна с защитным стеклом для визуального наблюдения за испытываемыми изделиями;

конструкция бронезащиты ПОБЕДИТ-БО позволяет монтировать систему видеонаблюдения ПОБЕДИТ-ВН.



### ТЕХНИЧЕСКИЕ ХАРАКТЕРИСТИКИ

Параметры	ПОБЕДИТ-БО
Высота, мм	2500
Ширина панели, мм	1000
Толщина панели, мм	80
Размер смотрового окна, мм	500x500
Ширина распашных ворот, мм	1730





# МОДЕЛЬ: Р

## СИСТЕМА КОМПЬЮТЕРНАЯ РЕГИСТРИРУЮЩАЯ

### НАЗНАЧЕНИЕ

система предназначена для измерения, регистрации параметров и составления протокола с результатами гидравлических и пневматических испытаний трубопроводной арматуры, на электронном или бумажном носителе.

### ФУНКЦИИ

ввод необходимых параметров испытаний.

графическое отображение измерений и результатов испытаний.

измерение давления, температуры испытательной среды и окружающего воздуха при гидравлических и пневматических испытаниях.

измерение давления предохранительного клапана в момент срабатывания, полного открытия и закрытия при его испытании и настройке.

запоминание и хранение результатов испытаний в электронном и бумажном виде, а также передача данных в локальную сеть предприятия.

уведомление в случае возникновения аварийной ситуации.

печать результатов испытаний.

### ИСПЫТАНИЯ

гидравлические и пневматические испытания трубопроводной арматуры на прочность (ГОСТ 356).

гидравлические и пневматические испытания трубопроводной арматуры на герметичность (ГОСТ 9544, ГОСТ 33257).

гидравлические и пневматические испытания предохранительной арматуры на герметичность затвора давлением настройки.

настройка предохранительной арматуры, определение давления срабатывания, давления закрытия клапанов.

### ТЕХНИЧЕСКИЕ ХАРАКТЕРИСТИКИ

Параметры	ПОБЕДИТ-Р
Рабочая среда	вода ГОСТ Р 15232, воздух кл. 0 ГОСТ 17433
Максимальное измеряемое давление испытаний, МПа	до 160
Диапазон измерений расхода (утечки) воды, см³/мин	0...12
Диапазон измерений расхода (утечки) воздуха, см³/мин	0...15
Приведенная погрешность измерения протечек, %	±5,0
Диапазон измерения температуры рабочей среды и окружающего воздуха, °С	+0...+60
Пределы допускаемой абсолютной погрешности измерений температуры, °С	±1,0
Пределы допускаемой приведенной погрешности измерений избыточного давления, %	±0,4
Исполнение	Стационарное/на выносной консоли
Электропитание, В/Гц	230/50
Габаритные размеры (ДхШхВ), мм	750х550х1200
Масса (без подъемного устройства), кг	120

### ДОСТОИНСТВА

использование компьютерных систем и датчиков промышленного исполнения, обеспечивают высокую точность результатов и надежность при эксплуатации.

измерение параметров и фиксирование результатов испытаний, возможно осуществлять в автоматическом режиме.

программное обеспечение систем исключает влияние человеческого фактора на результаты испытаний.

допустима интеграция и совместимость системы с уже имеющимся испытательным оборудованием заказчика иных производителей.

программное обеспечение оснащено современным, интуитивно понятным интерфейсом.

возможность подключения к общей локальной сети предприятия.



# МОДЕЛЬ: ПГМ

## СИСТЕМА СНИЖЕНИЯ ШУМА И ФИЛЬТРАЦИИ ВЫХЛОПОВ

### НАЗНАЧЕНИЕ

пневмоглушитель предназначен для снижения шума и фильтрации выхлопов от испытательной среды и грязи образующихся при срабатывании предохранительных клапанов с фланцевым типом присоединения во время проведения пневматических испытаний.

### КОМПЛЕКТАЦИЯ

пневмоглушитель;

стол подъемный;

комплект переходников.

### ДОСТОИНСТВА

пневмоглушитель позволяет снизить уровень шума до 16 дБ;

не нуждается в подготовительных работах и поставляется в рабочем состоянии;

использование антивибрационных и шумоподавляющих материалов;

возможность перемещения с помощью передвижной платформы;

удобная настройка и регулировка по высоте;

комплект переходников различных диаметров, для присоединения к выходному патрубку испытываемого изделия;

конструктивной особенностью является простота замены фильтрующих элементов;

система для слива конденсата из основания системы.

### ТЕХНИЧЕСКИЕ ХАРАКТЕРИСТИКИ

Параметры	ПОБЕДИТ-ПГМ
Тип фильтрации	Воздушный
Диапазон использования, DN, мм	50-300
Высота от основания до оси переходного патрубка, мм	404
Высота подъема (до оси переходного патрубка), мм	707-1307*
Снижения уровня шума, dB	14-16
Исполнение	На передвижной платформе
Габаритные размеры (ДхШхВ), мм	1236х490х886
Масса (без подъемного устройства), кг	110

\* размеры в зависимости от комплектуемого подъемного устройства.





08

# ПЕРЕДВИЖНЫЕ МАСТЕРСКИЕ

Комплексное решение для ремонта и испытаний трубопроводной арматуры, осуществляемых непосредственно на месте ее установки и исключающее длительный простой трубопровода, а также транспортировку арматуры до ремонтного участка.



## МОДЕЛЬ: ПМ

### МОБИЛЬНАЯ МАСТЕРСКАЯ ДЛЯ РЕМОНТА И ОБСЛУЖИВАНИЯ ТРУБОПРОВОДНОЙ АРМАТУРЫ

#### НАЗНАЧЕНИЕ

выполнение работ по ремонту и испытанию трубопроводной арматуры в полевых условиях;

разборка;

сборка;

дефектация запорно-регулирующей арматуры и предохранительных клапанов;

замена сальниковых уплотнительных элементов;

испытания на прочность и плотность корпусных деталей и сварных швов;

испытания на герметичность затвора;

испытания на герметичность относительно внешней среды;

испытания на работоспособность;

шлифование и притирка уплотнительных поверхностей корпусов и клиньев задвижек без удаления их из трубопровода.

#### ДОСТОИНСТВА

ремонт трубопроводной арматуры осуществляется на месте ее установки, исключая процесс демонтажа, доставки до ремонтных цехов и простоя трубопровода;

возможность транспортировки ПОБЕДИТ-ПМ и ее автономность позволяет проводить обслуживание арматуры на удаленных участках трубопровода;

мобильные установки ПОБЕДИТ-ПМ обеспечивают комфортные и безопасные условия работы обслуживающего персонала.

#### ИСПЫТЫВАЕМЫЕ ИЗДЕЛИЯ

задвижки клиновые, задвижки шиберные;

пробковые и шаровые краны;

обратные, регулирующие, предохранительные и запорные клапаны (вентили);

дисковые затворы.

#### ТИПЫ МОБИЛЬНЫХ МАСТЕРСКИХ

мобильные мастерские ПОБЕДИТ-ПМ поставляются на базе 10, 20 и 40 футовых контейнеров.







**ПОБЕДИТ**

СПЕЦИАЛЬНОЕ КОНСТРУКТОРСКОЕ БЮРО

**ООО СКБ «ПОБЕДИТ»**

РФ, г. Пенза, ул. Ленина, 6  
тел.: +7 (8412) 50-40-53  
тел.: +7 (8412) 52-87-51  
тел.: +7 (8412) 52-87-53  
e-mail: info@skbpobedit.ru

[www.skbpobedit.ru](http://www.skbpobedit.ru)